




دليل خدمة الطراز Inspiron™ 1764 من Dell™

قبل أن تبدأ	لوحة USB/الصوت
البطارية	لوحة محرك الأقراص الضوئية
محرك الأقراص الضوئية	الميكروفون
غطاء الوحدة	موصل مهبطي التيار المتردد
البطارية الخلفية المصغرة	مكبرات الصوت
وحدة (وحدات) الذاكرة	لوحة النظام
بطاقة Mini-Card اللاسلكية	المثبت الحراري للمعالج
محرك الأقراص الثابتة	وحدة المعالج
لوحة زر الطاقة	موصل USB
لوحة المفاتيح	مجموعة مزلاج البطارية
مسند راحة اليد	الشاشة
بطاقة داخلية مزودة بتقنية Bluetooth® اللاسلكية	وحدة الكاميرا
مروحة المعالج	تحديث نظام الإيدخل والإخراج الأساسي (BIOS)

الملاحظات والتنبيهات والتحذيرات

 **ملاحظة:** تشير كلمة "ملاحظة" إلى المعلومات المهمة التي تساعدك على الاستفادة بشكل أفضل من الكمبيوتر الذي بحوزتك.

 **تنبيه:** تشير كلمة "تنبيه" إلى احتمال تلف المكونات المادية أو فقدان البيانات، كما تطلعك على كيفية تجنب المشغلة.

 **تحذير:** تشير كلمة "تحذير" إلى احتمال حدوث تلف بالممتلكات أو إصابة شخصية أو الوفاة.

المعلومات الواردة في هذه الوثيقة عرضة للتغيير دون إشعار.
© 2009 Dell Inc. جميع الحقوق محفوظة.

يُمنع منعا باتا إجراء أي نسخ لهذه المواد بأي شكل من الأشكال بدون إذن كتابي من شركة Dell Inc.

العلامات التجارية المستخدمة في هذا النص: Dell وشعار Dell و Inspiron هي علامات تجارية لشركة Dell Inc. و Bluetooth هي علامة تجارية مسجلة لشركة Bluetooth SIG, Inc. وتستخدمها Dell بموجب ترخيص. أما Microsoft و Windows و Windows Vista وشعار الزر start (⏻) بنظم التشغيل Windows Vista فهي علامات تجارية أو علامات تجارية مسجلة لشركة Microsoft Corporation في الولايات المتحدة و/أو بلدان أخرى.

قد يتم استخدام علامات وأسماء تجارية أخرى في هذا المستند للإشارة إلى الكيانات المالكة لهذه العلامات والأسماء أو إلى منتجاتها. تخلي شركة Dell Inc. مسؤوليتها عن أية مصلحة خاصة في العلامات والأسماء التجارية غير الخاصة بها.

ديسمبر 2009 مراجعة A00

الطراز التنظيمي: P07E series
النوع التنظيمي: P07E001

موصل مهايئ التيار المتردد

دليل خدمة الطراز Dell™ من Inspiron™ 1764

إزالة موصل مهايئ التيار المتردد

إعادة تركيب موصل مهايئ التيار المتردد

⚠ تحذير: قبل أن تبدأ العمل بداخل الكمبيوتر، يرجى قراءة معلومات الأمان الواردة مع جهاز الكمبيوتر. لمزيد من المعلومات حول أفضل ممارسات الأمان، انظر Regulatory Compliance Homepage (الصفحة الرئيسية لسياسة الالتزام بالقوانين) على الموقع التالي www.dell.com/regulatory_compliance.

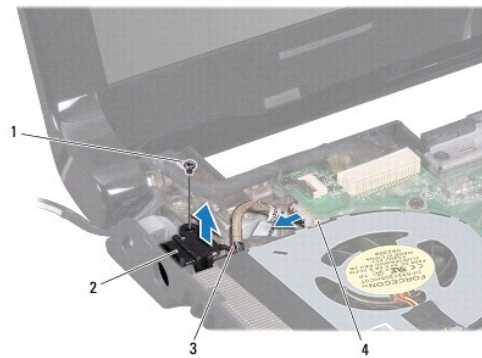
⚠ تنبيه: لا يجب إجراء أية إصلاحات على الكمبيوتر إلا بواسطة فني خدمة معتمد. فإلضمان لا يغطي أي تلف ناتج عن أعمال صيانة غير معتمدة من قبل Dell™.

⚠ تنبيه: لتجنب تفريغ الشحنات الإلكترونية وستاتيكية، قم بعزل نفسك أرضياً باستخدام شريط معصم خاص بالعزل الأرضي أو لمس سطح معدني غير مطلي بشكل دوري.

⚠ تنبيه: للمساعدة على منع إتلاف لوحة النظام، قم بترك البطارية الرئيسية (انظر [إزالة البطارية](#)) قبل العمل داخل الكمبيوتر.

إزالة موصل مهايئ التيار المتردد

1. اتبع الإجراءات الواردة في [فصل أن تبدأ](#).
2. قم بإزالة البطارية (انظر [إزالة البطارية](#)).
3. قم بإزالة محرك الأقراص الضوئية (انظر [إزالة محرك الأقراص الضوئية](#)).
4. قم بإزالة غطاء الوحدة (انظر [إزالة غطاء الوحدة](#)).
5. قم بإزالة لوحة زر الطاقة (انظر [إزالة لوحة زر الطاقة](#)).
6. قم بإزالة لوحة المفاتيح (انظر [إزالة لوحة المفاتيح](#)).
7. إزالة مسند راحة اليد (انظر [إزالة مسند راحة اليد](#)).
8. الفصل كابل موصل مهايئ التيار المتردد من الموصل الموجود على لوحة النظام.
9. قم بترك المسامير اللولبي الذي يثبت موصل مهايئ التيار المتردد بقاعدة الكمبيوتر.
01. ارفع موصل مهايئ التيار المتردد خارج قاعدة الكمبيوتر.



1	مسامير لولبي	2	موصل مهايئ التيار المتردد
3	كابل موصل مهايئ التيار المتردد	4	الموصل على لوحة النظام

إعادة تركيب موصل مهايئ التيار المتردد

1. اتبع الإجراءات الواردة في [فصل أن تبدأ](#).

2. ضع غطاء موصل مهابن التيار المتردد في قاعدة الكمبيوتر.
3. أعد تركيب المسامير اللولبية الذي يثبت موصل مهابن التيار المتردد بقاعدة الكمبيوتر.
4. قم بتوصيل كابل موصل مهابن التيار المتردد الموجود على لوحة النظام.
5. أعد تركيب مسند راحة اليد (انظر [إعادة تركيب مسند راحة اليد](#)).
6. أعد تركيب لوحة المفاتيح (انظر [إعادة تركيب لوحة المفاتيح](#)).
7. أعد تركيب لوحة زر الطاقة (انظر [إعادة تركيب لوحة زر الطاقة](#)).
8. أعد تركيب غطاء الوحدة (انظر [إعادة تركيب غطاء الوحدة](#)).
9. أعد تركيب محرك الأقراص الضوئية (انظر [إعادة تركيب محرك الأقراص الضوئية](#)).
01. أعد تركيب البطارية (انظر [إعادة تثبيت البطارية](#)).

⚠ **تنبيه:** قبل تشغيل الكمبيوتر، أعد تركيب كل المسامير اللولبية وتأكد من عدم وجود مسامير لولبية مفكوكة داخل الكمبيوتر. قد يؤدي عدم القيام بذلك إلى إتلاف الكمبيوتر.

[الرجوع إلى صفحة المحتويات](#)

البطارية

دليل خدمة الطراز Dell™ Inspiron™ 1764 من Dell™

● إزالة البطارية

● إعادة تثبيت البطارية

⚠ تحذير: قبل أن تبدأ العمل بداخل الكمبيوتر، يرجى قراءة معلومات الأمان الواردة مع جهاز الكمبيوتر. لمزيد من المعلومات حول أفضل ممارسات الأمان، انظر Regulatory Compliance Homepage (الصفحة الرئيسية لسياسة الالتزام بالقوانين) على الموقع التالي www.dell.com/regulatory_compliance.

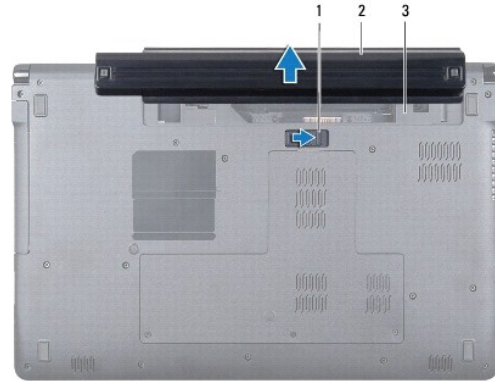
⚠ تنبيه: لا يجب إجراء أية إصلاحات على الكمبيوتر إلا بواسطة فني خدمة معتمد. فلضمان لا يغطي أي تلف ناتج عن أعمال صيانة غير معتمدة من قبل Dell™.

⚠ تنبيه: لتجنب تفريغ الشحنات الإلكترونية واستاتيكية، قم بعزل نفسك أرضياً باستخدام شريط معصم خاص بالعزل الأرضي أو لمس سطح معدني غير مطلي بشكل دوري.

⚠ تنبيه: لتفادي إلحاق التلف بالكمبيوتر، لا تستخدم البطارية المصممة خصيصاً لهذا النوع من أجهزة كمبيوتر Dell. لا تستخدم البطاريات المصممة لأجهزة كمبيوتر Dell الأخرى.

إزالة البطارية

1. اتبع الإجراءات الواردة في [فصل أن تبدأ](#).
2. اقلب الكمبيوتر على سطح نظيف ومستو.
3. قم بتحريك مزلاج تحرير البطارية واضغط عليه.
4. أخرج البطارية من الحاوية المخصصة لها.



1	مزلاج تحرير البطارية	2	البطارية
3	حاوية البطارية		

إعادة تثبيت البطارية

1. أدخل البطارية في حاوية البطارية، من ثم اضغط عليها حتى يصدر صوت استقرارها في مكانها.

قبل أن تبدأ

دليل خدمة الطراز **Inspiron™ 1764** من **Dell™**

- 1 [الأدوات الموصى باستخدامها](#)
- 2 [إيقاف تشغيل الكمبيوتر](#)
- 3 [قبل العمل داخل الكمبيوتر](#)

يتناول هذا الدليل إجراءات إزالة المكونات وتركيبها في جهاز الكمبيوتر لديك، وما لم يتم التصريح بغير ذلك، تفترض كل عملية توافر الشروط التالية:

- 1 قيامك بتنفيذ الإجراءات الواردة في [إيقاف تشغيل الكمبيوتر](#) و [قبل العمل داخل الكمبيوتر](#).
- 1 قيامك بقراءة معلومات الأمان الواردة مع الكمبيوتر.
- 1 إمكانية استبدال أحد المكونات أو — في حالة شرائه بصورة منفصلة — تركيبه من خلال اتباع إجراء الإزالة بترتيب عكسي.

الأدوات الموصى باستخدامها

قد تحتاج الإجراءات الواردة في هذا المستند إلى وجود الأدوات التالية:

- 1 مفك براغي Phillips صغير
- 1 مفك صغير مستوي الحافة
- 1 مخطاط بلاستيكي
- 1 برنامج تحديث نظام الإدخال والإخراج الأساسي (BIOS) القابل للتنفيذ والمتوفر على العنوان support.dell.com

إيقاف تشغيل الكمبيوتر

⚠ **تنبيه:** لتفادي فقدان البيانات، قم بحفظ جميع الملفات المفتوحة وإغلاقها وإنهاء جميع البرامج المفتوحة قبل إيقاف تشغيل الكمبيوتر.

- 1 قم بحفظ جميع الملفات المفتوحة وإغلاقها وإنهاء جميع البرامج المفتوحة.
- 2 قم بإيقاف تشغيل الكمبيوتر:

في **Microsoft® Windows Vista**، انقر فوق **Start** (أول)، وانقر فوق السهم ، ثم انقر فوق **Shut Down** (إيقاف التشغيل).

في **Microsoft Windows® 7**، انقر فوق **Start** (أول)، ثم انقر فوق **Shut Down** (إيقاف التشغيل).

يتم إيقاف تشغيل الكمبيوتر بعد انتهاء عملية إغلاق نظام التشغيل.

- 3 تأكد من أن الكمبيوتر في وضع إيقاف التشغيل. إذا لم يتم إيقاف تشغيل الكمبيوتر لديك تلقائيًا عند إيقاف نظام التشغيل، فاضغط مع الاستمرار على زر الطاقة حتى يتم إيقاف تشغيل الكمبيوتر.

قبل العمل داخل الكمبيوتر

استعن بإرشادات السلامة التالية لمساعدتك على حماية الكمبيوتر من أي تلف محتمل، وللمساعدة كذلك على ضمان سلامتك الشخصية.

⚠ **تحذير:** قبل أن تبدأ العمل داخل الكمبيوتر، يرجى قراءة معلومات الأمان الواردة مع جهاز الكمبيوتر. لمزيد من المعلومات حول أفضل ممارسات الأمان، انظر www.dell.com/regulatory_compliance (الصفحة الرئيسية لسياسة الالتزام بالقوانين) على الموقع التالي.

⚠ **تنبيه:** لا يجب إجراء أية إصلاحات على الكمبيوتر إلا بواسطة فني خدمة معتمد. فالضمان لا يغطي أي تلف ناتج عن أعمال صيانة غير معتمدة من **Dell**.

⚠ **تنبيه:** تعامل مع المكونات واللطات بحذر. لا تلمس المكونات أو مناطق التلامس الموجودة على بطاقة ما. لا تلمس المكونات أو مناطق التلامس الموجودة على بطاقة ما. وبالنسبة لمكون مثل المعالج، قم بلمسه من حوافه وليس من أسنانه.

⚠ **تنبيه:** عندما تقوم بفصل أحد الكابلات، قم بسحبه من الموصل أو لسان الجذب، وليس من الكابل نفسه. بعض الكابلات بها موصلات مزودة بالأسنة قفل، وعند فصل هذا النوع من الكابلات، اضغط على أسنة القفل للداخل قبل فصل الكابل. عندما تقوم بفصل الموصلات، حافظ على بقائها في وضع مستقيم لتجنب ثني أية أسنان في الموصل. أيضًا، قبل فصل أحد الكابلات، تأكد من أن طرفي الموصل (مقيس وموصل) في الاتجاه والمحاذاة الصحيحين.

⚠ **تنبيه:** لتجنب إتلاف الكمبيوتر، قم بإجراء الخطوات التالية قبل العمل داخل الكمبيوتر:

1. تأكد من أن سطح العمل مسطح ونظيف لوقاية غطاء الكمبيوتر من التعرض للخدوش.

2. قم بإيقاف تشغيل الكمبيوتر (انظر [إيقاف تشغيل الكمبيوتر](#)) وجميع الأجهزة المتصلة به.

△ تنبيه: لفصل أحد كبلات الشبكة، قم أولاً بفصل هذا الكابل عن الكمبيوتر، ثم افصله عن الجهاز المتصل بالشبكة.

3. قم بفصل جميع كبلات الهاتف أو شبكة الاتصال عن الكمبيوتر.

4. قم بإخراج البطاقة من قارئ بطاقة الوسائط 7 في 1، إذا كان موجوداً.

5. قم بفصل الكمبيوتر وجميع الأجهزة المتصلة به من مأخذ التيار الكهربائي.

6. افصل جميع الأجهزة المتصلة عن الكمبيوتر.

△ تنبيه: للمساعدة على منع إتلاف لوحة النظام، قم بفك البطارية الرئيسية (انظر [إزالة البطارية](#)) قبل العمل داخل الكمبيوتر.

7. قم بإزالة البطارية (انظر [إزالة البطارية](#)).

8. افتح الكمبيوتر واضغط على زر الطاقة لتأريض لوحة النظام.

[الرجوع إلى صفحة المحتويات](#)

تحديث نظام الإدخال والإخراج الأساسي (BIOS) دليل خدمة الطراز Dell™ Inspiron™ 1764 من

1. ابدأ تشغيل الكمبيوتر.
2. انتقل إلى العنوان support.dell.com/support/downloads.
3. انقر فوق **Select Model** (الختيار الموديل)
4. حدد موقع ملف تحديث نظام الإدخال والإخراج الأساسي (BIOS) للكمبيوتر:

إذا كان لديك رقم الصيانة الخاص بالكمبيوتر:
 - a. انقر فوق **Enter a Service Tag** (إدخال رقم صيانة).
 - b. أدخل رقم الصيانة الخاص بالكمبيوتر لديك في الحقل **Enter a Service Tag** (إدخال رقم صيانة)، وانقر فوق **Go** (انتقال إلى)، وتابع إلى [الخطوة 5](#).إذا لم يكن لديك رقم الصيانة الخاص بالكمبيوتر:
 - a. حدد نوع المنتج في قائمة **Select Your Product Family** (تحديد فئة المنتج).
 - b. حدد العلامة التجارية للمنتج في القائمة **Select Your Product Line** (تحديد خط المنتجات).
 - c. حدد رقم طراز المنتج في القائمة **Select Your Product Model** (تحديد طراز المنتج).
 - d. انقر فوق **Confirm** (تأكيد).
5. تظهر قائمة بالنتائج على الشاشة. انقر فوق **BIOS (نظام الإدخال/الإخراج الأساسي)**.
6. انقر فوق **Download Now** (تنزيل الآن) لتنزيل أحدث ملف لتنظيم الإدخال والإخراج الأساسي (BIOS). يظهر إبطار **File Download** (تنزيل الملف).
7. انقر فوق **Save** (حفظ) لحفظ الملف على سطح المكتب لديك. يتم تنزيل الملف على سطح المكتب الخاص بك.
8. انقر فوق **Close** (إغلاق) إذا ظهر إبطار **Download Complete** (اكتمال التنزيل). يظهر رمز الملف على سطح المكتب الخاص بك ويحمل عنوان ملف تحديث نظام الإدخال والإخراج الأساسي (BIOS) نفسه الذي تم تنزيله.
9. انقر نقراً مزدوجاً فوق رمز الملف الموجود على سطح المكتب واتبع الإرشادات الموضحة على الشاشة.

بطاقة داخلية مزودة بتقنية Bluetooth® اللاسلكية

دليل خدمة الطراز Dell™ Inspiron™ 1764 من

إزالة بطاقة Bluetooth

إعادة تثبيت بطاقة Bluetooth

⚠ تنذير: قبل أن تبدأ العمل بداخل الكمبيوتر، يرجى قراءة معلومات الأمان الواردة مع جهاز الكمبيوتر. لمزيد من المعلومات حول أفضل ممارسات الأمان، انظر Regulatory Compliance Homepage (الصفحة الرئيسية لسياسة الالتزام بالقوانين) على الموقع التالي www.dell.com/regulatory_compliance.

⚠ تنبيه: لا يجب إجراء أية إصلاحات على الكمبيوتر إلا بواسطة فني خدمة معتمد. فإلضمان لا يغطي أي تلف ناتج عن أعمال صيانة غير معتمدة من قبل Dell™.

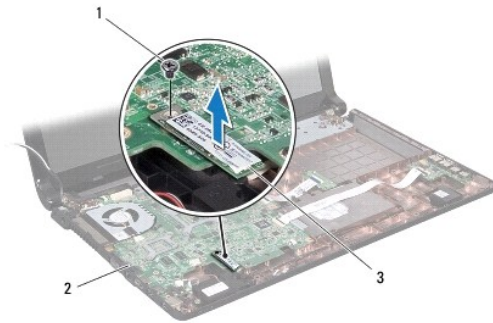
⚠ تنبيه: لتجنب تفريغ الشحنات الإلكترونية وستاتيكية، قم بعزل نفسك أرضياً باستخدام شريط معصم خاص بالعزل الأرضي أو لمس سطح معدني غير مطلي بشكل دوري.

⚠ تنبيه: للمساعدة على منع إتلاف لوحة النظام، قم بفك البطارية الرئيسية (انظر [إزالة البطارية](#)) قبل العمل داخل الكمبيوتر.

إذا طلبت شراء بطاقة مزودة بتقنية Bluetooth اللاسلكية مع الكمبيوتر، فإنها تأتي مثبتة بالفعل.

إزالة بطاقة Bluetooth

1. اتبع الإجراءات الواردة في [فصل أن تبدأ](#).
2. قم بإزالة البطارية (انظر [إزالة البطارية](#)).
3. قم بإزالة محرك الأقراص الضوئية (انظر [إزالة محرك الأقراص الضوئية](#)).
4. قم بإزالة غطاء الوحدة (انظر [إزالة غطاء الوحدة](#)).
5. قم بإزالة لوحة زر الطاقة (انظر [إزالة لوحة زر الطاقة](#)).
6. قم بإزالة لوحة المفاتيح (انظر [إزالة لوحة المفاتيح](#)).
7. إزالة مسند راحة اليد (انظر [إزالة مسند راحة اليد](#)).
8. قم بفك المسمار اللولبي الذي يثبت بطاقة Bluetooth بلوحة النظام.
9. ارفع بطاقة Bluetooth لفصلها عن موصل لوحة النظام.



1	مسمار لولبي	2	لوحة النظام
3	بطاقة Bluetooth		

إعادة تثبيت بطاقة Bluetooth

1. اتبع الإجراءات الواردة في [فصل أن تبدأ](#).

2. قم بمحاذاة الموصل الموجود على بطاقة Bluetooth مع الموصل الموجود على لوحة النظام واضغط لأسفل لتوصيل بطاقة Bluetooth بلوحة النظام.

3. أعد تركيب المسامير اللولبية الذي يثبت بطاقة Bluetooth بلوحة النظام.

4. أعد تركيب مسند راحة اليد (انظر [إعادة تركيب مسند راحة اليد](#)).

5. أعد تركيب لوحة المفاتيح (انظر [إعادة تركيب لوحة المفاتيح](#)).

6. أعد تركيب لوحة زر الطاقة (انظر [إعادة تركيب لوحة زر الطاقة](#)).

7. أعد تركيب محرك الأقراص الضوئية (انظر [إعادة تركيب محرك الأقراص الضوئية](#)).

8. أعد تركيب غطاء الوحدة (انظر [إعادة تركيب غطاء الوحدة](#)).

9. أعد تركيب البطارية (انظر [إعادة تثبيت البطارية](#)).

⚠ تنبيه: قبل تشغيل الكمبيوتر، أعد تركيب كل المسامير اللولبية وتأكد من عدم وجود مسامير لولبية مفكوكة داخل الكمبيوتر. قد يؤدي عدم القيام بذلك إلى إتلاف الكمبيوتر.

[الرجوع إلى صفحة المحتويات](#)

وحدة الكاميرا

دليل خدمة الطراز **Inspiron™ 1764** من **Dell™**

● إزالة وحدة الكاميرا

● إعادة تركيب وحدة الكاميرا

⚠ تحذير: قبل أن تبدأ العمل بداخل الكمبيوتر، يرجى قراءة معلومات الأمان الواردة مع جهاز الكمبيوتر. لمزيد من المعلومات حول أفضل ممارسات الأمان، انظر [Regulatory Compliance Homepage](#) (الصفحة الرئيسية لسياسة الالتزام بالقوانين) على الموقع التالي www.dell.com/regulatory_compliance.

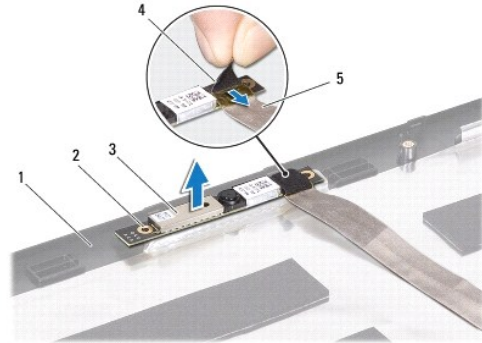
△ تنبيه: لا يجب إجراء أية إصلاحات على الكمبيوتر إلا بواسطة فني خدمة معتمد. فالضمان لا يغطي أي تلف ناتج عن أعمال صيانة غير معتمدة من قبل Dell™.

△ تنبيه: لتجنب تفريغ الشحنات الإلكترونية وستاتيكية، قم بتوصيل نفسك بطرف أرضي باستخدام شريط تأريض للمصم أو بلمس سطح معدني غير مطلي من وقت لآخر (مثل الموصل في الجانب الخلفي من الكمبيوتر).

△ تنبيه: للمساعدة على منع إتلاف لوحة النظام، قم بلك البطارية الرئيسية (انظر [إزالة البطارية](#)) قبل العمل داخل الكمبيوتر.

إزالة وحدة الكاميرا

1. اتبع الإجراءات الواردة في [قبل أن تبدأ](#).
2. قم بإزالة البطارية (انظر [إزالة البطارية](#)).
3. قم بإزالة مجموعة الشاشة (انظر [إزالة مجموعة الشاشة](#)).
4. قم بإزالة الإطار الأمامي للشاشة (انظر [إزالة الإطار الأمامي للشاشة](#)).
5. قم بإزالة لوحة الشاشة (انظر [إزالة لوحة الشاشة](#)).
6. ارفع وحدة الكاميرا خارج غطاء الشاشة.
7. قم بإزالة الشريط الذي يثبت كابل الكاميرا بوحدة الكاميرا.
8. فصل كابل الكاميرا عن وحدة الكاميرا.



1	غطاء الشاشة	2	أصعد المحاذة (2)
3	وحدة الكاميرا	4	شريط
5	كابل الكاميرا		

إعادة تركيب وحدة الكاميرا

1. اتبع الإجراءات الواردة في [قبل أن تبدأ](#).
2. قم بتوصيل كابل الكاميرا بالموصل الموجود بوحدة الكاميرا.

3. أعد تركيب الشريط لتثبيت كابل الكاميرا بوحدة الكاميرا.
4. استخدم أعدة المحلاة لوضع وحدة الكاميرا على غطاء الشاشة.
5. اضغط لأسفل على وحدة الكاميرا لتثبيتها بغطاء الشاشة.
6. أعد تركيب لوحة الشاشة (انظر [إعادة تركيب لوحة الشاشة](#)).
7. أعد تركيب الإطار الأمامي للشاشة (انظر [إعادة تركيب الإطار الأمامي للشاشة](#)).
8. أعد تركيب مجموعة الشاشة (انظر [إعادة تركيب مجموعة الشاشة](#)).
9. أعد تركيب البطارية (انظر [إعادة تثبيت البطارية](#)).

⚠ **تنبيه:** قبل تشغيل الكمبيوتر، أعد تركيب كل المسامير اللولبية وتأكد من عدم وجود مسامير لولبية مفكوكة داخل الكمبيوتر. قد يؤدي عدم القيام بذلك إلى إتلاف الكمبيوتر.

[الرجوع إلى صفحة المحتويات](#)

البطارية الخلووية المصغرة

دليل خدمة الطراز **Inspiron™ 1764** من **Dell™**

● [إزالة البطارية الخلووية المصغرة](#)

● [إعادة تركيب البطارية الخلووية المصغرة](#)

⚠ **تحذير:** قبل أن تبدأ العمل بداخل الكمبيوتر، يرجى قراءة معلومات الأمان الواردة مع جهاز الكمبيوتر. لمزيد من المعلومات حول أفضل ممارسات الأمان، انظر **Regulatory Compliance Homepage** (الصفحة الرئيسية لسياسة الالتزام بالقوانين) على الموقع التالي www.dell.com/regulatory_compliance.

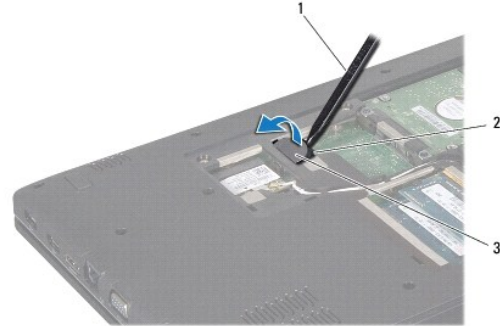
△ **تنبيه:** لا يجب إجراء أية إصلاحات على الكمبيوتر إلا بواسطة فني خدمة معتمد. فالضمان لا يغطي أي تلف ناتج عن أعمال صيانة غير معتمدة من قبل Dell™.

△ **تنبيه:** لتجنب تفريغ الشحنات الإلكترونية واستاتيكية، قم بعزل نفسك أرضياً باستخدام شريط معصم خاص بالعزل الأرضي أو لمس سطح معنني غير مطلي بشكل دوري.

△ **تنبيه:** للمساعدة على منع إتلاف لوحة النظام، قم بلك البطارية الرئيسية (انظر [إزالة البطارية](#)) قبل العمل داخل الكمبيوتر.

إزالة البطارية الخلووية المصغرة

1. اتبع الإجراءات الواردة في [قبل أن تبدأ](#).
2. قم بإزالة البطارية (انظر [إزالة البطارية](#)).
3. قم بإزالة غطاء الوحدة (انظر [إزالة غطاء الوحدة](#)).
4. استخدم مخطاطاً بلاستيكيًا لرفع البطارية الخلووية المصغرة من فتحة البطارية على لوحة النظام.



مقيس البطارية	2	مخطاط بلاستيكي	1
		بطارية خلووية مصغرة	3

إعادة تركيب البطارية الخلووية المصغرة

1. اتبع الإجراءات الواردة في [قبل أن تبدأ](#).
2. مع توجيه القطب الموجب لأعلى، اضغط على البطارية الخلووية المصغرة لثبيتها في حاوية البطارية على لوحة النظام.
3. أعد تركيب غطاء الوحدة (انظر [إعادة تركيب غطاء الوحدة](#)).
4. أعد تركيب البطارية (انظر [إعادة تثبيت البطارية](#)).

△ **تنبيه:** قبل تشغيل الكمبيوتر، أعد تركيب كل المسامير اللولبية وتأكد من عدم وجود مسامير لولبية مفكوة داخل الكمبيوتر. قد يؤدي عدم القيام بذلك إلى إتلاف الكمبيوتر.

غطاء الوحدة

دليل خدمة الطراز **Inspiron™ 1764** من Dell™

- [إزالة غطاء الوحدة](#)
- [إعادة تركيب غطاء الوحدة](#)

⚠ **تحذير:** قبل أن تبدأ العمل بداخل الكمبيوتر، يرجى قراءة معلومات الأمان الواردة مع جهاز الكمبيوتر. لمزيد من المعلومات حول أفضل ممارسات الأمان، انظر **Regulatory Compliance Homepage** (الصفحة الرئيسية لسياسة الالتزام بالقوانين) على الموقع التالي www.dell.com/regulatory_compliance.

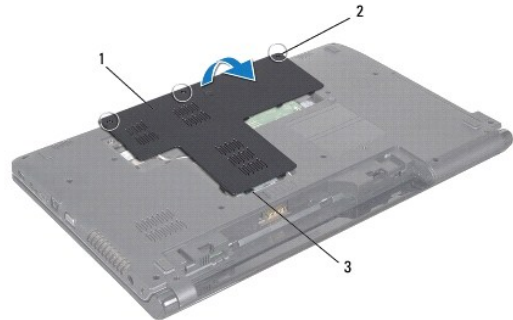
⚠ **تنبيه:** لا يجب إجراء أية إصلاحات على الكمبيوتر إلا بواسطة فني خدمة معتمد. فالضمان لا يغطي أي تلف ناتج عن أعمال صيانة غير معتمدة من قبل Dell™.

⚠ **تنبيه:** لتجنب تفريغ الشحنات الإلكترونية وستاتيكية، قم بتوصيل نفسك بطرف أرضي باستخدام شريط تدرّيس للمصم أو بلمس سطح معدني غير مطلي من وقت لآخر (مثل اللوحة الخلفية) في الكمبيوتر.

⚠ **تنبيه:** للمساعدة على منع إتلاف لوحة النظام، قم بلك البطارية الرئيسية (انظر [إزالة البطارية](#)) قبل العمل داخل الكمبيوتر.

إزالة غطاء الوحدة

1. اتبع الإجراءات الواردة في [قبل أن تبدأ](#).
2. قم بإزالة البطارية ([انظر إزالة البطارية](#)).
3. فك المسامير اللولبية الثلاثة المثبتة لغطاء الوحدة في قاعدة الكمبيوتر.
4. ارفع غطاء الوحدة لأعلى بشكل مائل لفصله بحرص عن قاعدة الكمبيوتر.



1	غطاء الوحدة	2	مسامير تثبيت (3)
3	الأسنة غطاء الوحدة		

إعادة تركيب غطاء الوحدة

1. اتبع الإجراءات الواردة في [قبل أن تبدأ](#).
2. قم بمحاذاة الأسنة الموجودة على غطاء الوحدة مع الفتحات الموجودة في قاعدة الكمبيوتر وأعد تركيب غطاء الوحدة برفق ليستقر في مكانه.
3. اربط المسامير اللولبية الثلاثة المثبتة لغطاء الوحدة في قاعدة الكمبيوتر.
4. أعد تركيب البطارية ([انظر إعادة تثبيت البطارية](#)).

وحدة المعالج

دليل خدمة الطراز Dell™ من Inspiron™ 1764

- [إزالة وحدة المعالج](#)
- [إعادة تركيب وحدة المعالج](#)

⚠ تحذير: قبل أن تبدأ العمل بداخل الكمبيوتر، يرجى قراءة معلومات الأمان الواردة مع جهاز الكمبيوتر. لمزيد من المعلومات حول أفضل ممارسات الأمان، انظر Regulatory Compliance Homepage (الصفحة الرئيسية لسياسة الالتزام بالقوانين) على الموقع التالي www.dell.com/regulatory_compliance.

⚠ تنبيه: لا يجب إجراء أية إصلاحات على الكمبيوتر إلا بواسطة فني خدمة معتمد. فإلضمان لا يغطي أي تلف ناتج عن أعمال صيانة غير معتمدة من قبل Dell™.

⚠ تنبيه: لتجنب تفريغ الشحنات الإلكترونية، قم بعزل نفسك أرضياً باستخدام شريط معصم خاص بالعزل الأرضي أو لمس سطح معدني غير مطلي من وقت لآخر (مثل موصل موجود بالكمبيوتر لديك).

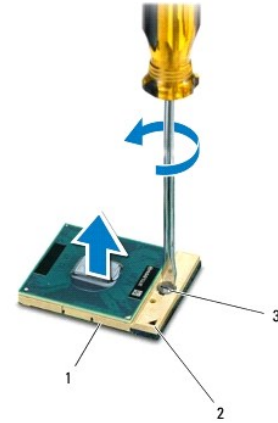
⚠ تنبيه: لمنع التلامس المتقطع بين مسمار كامة مقبس ZIF والمعالج عند إزالة المعالج أو إعادة تركيبه، اضغط برفق على مركز المعالج مع لف مسمار الكامة.

⚠ تنبيه: لتجنب تلف المعالج، امسك المفك بحيث يكون عمودياً على المعالج أثناء لف مسمار الكامة.

⚠ تنبيه: للمساعدة على منع إتلاف لوحة النظام، قم بفك البطارية الرئيسية (انظر [إزالة البطارية](#)) قبل العمل داخل الكمبيوتر.

إزالة وحدة المعالج

1. اتبع الإجراءات الواردة في [فصل أن تبدأ](#).
2. قم بإزالة البطارية (انظر [إزالة البطارية](#)).
3. اتبع التعليمات من [الخطوة 3](#) إلى [الخطوة 20](#) في [إزالة لوحة النظام](#).
4. قم بإزالة المشتت الحراري للمعالج (انظر [إزالة المشتت الحراري للمعالج](#)).
5. لفك مقبس ZIF (قوة الإدخال الصفرية)، استخدم مفك صغير مستوي الحافة وأدر مسمار كامة مقبس ZIF بعكس اتجاه عقارب الساعة حتى تتوقف الكامة.



1	مقبس ZIF	2	ركن السن 1
3	مسمار كامة مقبس ZIF		

⚠ تنبيه: لضمان الحد الأقصى من التبريد للمعالج، لا تلمس مناطق نقل الحرارة الموجودة على مجموعة التبريد الحرارية للمعالج. يمكن أن تتسبب الزيوت الموجودة في بشرتك في الحد من قدرة الوسائد الحرارية على نقل الحرارة.

⚠ تنبيه: عند إزالة وحدة المعالج، ارفع الوحدة إلى أعلى في خط مستقيم. كن حذراً كي لا تتسبب في ثني الأسنان الموجودة على وحدة المعالج.

6. ارفع وحدة المعالج من مقبس ZIF.

إعادة تركيب وحدة المعالج

ملاحظة: في حالة تركيب معالج جديد، ستحصل على مجموعة تبريد حرارية جديدة والتي ستشتمل على وسادة حرارية ملحقة أو ستلقى وسادة حرارية جديدة بالإضافة إلى وثائق توضح طريقة التركيب الملائمة.

1. اتبع الإجراءات الواردة في [فصل أن تبدأ](#).

2. قم بمحاذاة ركن السن رقم 1 في وحدة المعالج مع ركن السن رقم 1 في مقبس ZIF، ثم ضع وحدة المعالج في مكانها.

ملاحظة: يحتوي ركن السن رقم 1 في وحدة المعالج على مثلث والذي يكون بمحاذاة المثلث الموجود على ركن السن رقم 1 في مقبس ZIF.

عند وضع وحدة المعالج بشكل صحيح، تكون كل الأركان الأربعة متحاذية على الارتفاع نفسه. إذا كان ركن أو أكثر من الوحدة أعلى من الأركان الأخرى، لا تكون الوحدة مثبتة بشكل ملائم.

⚠ **تنبيه:** لتجنب تلف المعالج، أمسك المفك بحيث يكون عمودياً على المعالج أثناء لف مسمار الكامة.

3. قم بربط مقبس ZIF بتدوير مسمار الكامة باتجاه عقارب الساعة لتثبيت وحدة المعالج بلوحة النظام.

4. أعد تركيب المشتت الحراري للمعالج (انظر [إعادة تركيب المشتت الحراري للمعالج](#)).

5. اتبع التعليمات من [الخطوة 4](#) إلى [الخطوة 24](#) في [إعادة تركيب لوحة النظام](#).

⚠ **تنبيه:** قبل تشغيل الكمبيوتر، أعد تركيب كل المسامير اللولبية وتأكد من عدم وجود مسامير لولبية مفكوكة داخل الكمبيوتر. قد يؤدي عدم القيام بذلك إلى إتلاف الكمبيوتر.

[الرجوع إلى صفحة المحتويات](#)

المشتت الحراري للمعالج

دليل خدمة الطراز **Inspiron™ 1764** من **Dell™**

- [إزالة المشتت الحراري للمعالج](#)
- [إعادة تركيب المشتت الحراري للمعالج](#)

⚠ تحذير: قبل أن تبدأ العمل بداخل الكمبيوتر، يرجى قراءة معلومات الأمان الواردة مع جهاز الكمبيوتر. لمزيد من المعلومات حول أفضل ممارسات الأمان، انظر [Regulatory Compliance Homepage](#) (الصفحة الرئيسية لسياسة الالتزام بالقوانين) على الموقع التالي www.dell.com/regulatory_compliance.

⚠ تحذير: إذا قمت بإزالة المشتت الحراري للمعالج من الكمبيوتر وهو ساخن، فلا تلمس الميكنة المعني للمشتت الحراري للمعالج.

△ تنبيه: لا يجب إجراء أية إصلاحات على الكمبيوتر إلا بواسطة فني خدمة معتمد. فالضمان لا يغطي أي تلف ناتج عن أعمال صيانة غير معتمدة من قبل Dell™.

△ تنبيه: لتجنب تفريغ الشحنات الإلكترونية، قم بتوصيل نفسك بطرف أرضي باستخدام شريط ترضيص للمصمم أو بلمس سطح معدني غير مطلي من وقت لآخر (مثل اللوحة الخلفية) في الكمبيوتر.

△ تنبيه: للمساعدة على منع إتلاف لوحة النظام، قم بفك البطارية الرئيسية (انظر [إزالة البطارية](#)) قبل العمل داخل الكمبيوتر.

إزالة المشتت الحراري للمعالج

1. اتبع الإجراءات الواردة في [قبل أن تبدأ](#).

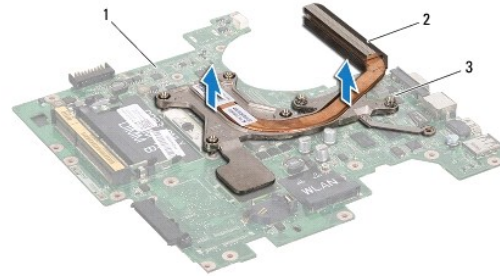
2. قم بإزالة البطارية (انظر [إزالة البطارية](#)).

3. اتبع التعليمات من [الخطوة 3](#) إلى [الخطوة 20](#) في [إزالة لوحة النظام](#).

📌 **ملاحظة:** بحسب طراز الكمبيوتر لديك، يكون المشتت الحراري للمعالج مزوداً بأربعة أو ستة مسامير تثبيت.

4. قم بفك مسامير التثبيت التي تعمل على تثبيت المشتت الحراري للمعالج بلوحة النظام بترتيب تسلسلي (محدد على المشتت الحراري للمعالج).

5. قم بإخراج المشتت الحراري للمعالج من لوحة النظام.



1	لوحة النظام	2	المشتت الحراري للمعالج
3	مسامير التثبيت		

إعادة تركيب المشتت الحراري للمعالج

📌 **ملاحظة:** يمكن إعادة استخدام الواسدة الحرارية الأصلية إذا تمت إعادة تثبيت المعالج والمشتت الحراري للمعالج الأصليين معاً. إذا تم استبدال أي من المعالج أو المشتت الحراري للمعالج، فاستخدم اللوحة الحرارية المتوفرة في الطاقم لضمان تحقيق التوصيل الحراري.

📌 **ملاحظة:** يفترض هذا الإجراء أنك قد قمت بالفعل بإزالة المشتت الحراري للمعالج وأنك مستعد لاستبداله.

1. اتبع الإجراءات الواردة في [قبل أن تبدأ](#).

2. قم بمحاذاة مسامير التثبيت اللولبية الموجودة على المشتت الحراري للمعالج مع فتحات المسامير اللولبية الموجودة على لوحة النظام، ثم قم بإحكام تثبيت المسامير اللولبية بترتيب تسلسلي (محدد على المشتت الحراري للمعالج).

3. اتبع التعليمات من [الخطوة 4](#) إلى [الخطوة 24](#) في [إعادة تركيب لوحة النظام](#).

⚠ تنبيه: قبل تشغيل الكمبيوتر، أعد تركيب كل المسامير اللولبية وتأكد من عدم وجود مسامير لولبية مفكوكة داخل الكمبيوتر. قد يؤدي عدم القيام بذلك إلى إتلاف الكمبيوتر.

[الرجوع إلى صفحة المحتويات](#)

الشاشة

دليل خدمة الطراز Dell™ Inspiron™ 1764 من Dell™

- مجموعة الشاشة
- الإطار الأمامي للشاشة
- لوحة الشاشة
- دعامات لوحة الشاشة
- مفصلات الشاشة
- كابل الشاشة

⚠ تحذير: قبل أن تبدأ العمل بداخل الكمبيوتر، يرجى قراءة معلومات الأمان الواردة مع جهاز الكمبيوتر. لمزيد من المعلومات حول أفضل ممارسات الأمان، انظر Regulatory Compliance Homepage (الصفحة الرئيسية لسياسة الالتزام بالقوانين) على الموقع التالي www.dell.com/regulatory_compliance.

⚠ تنبيه: لا يجب إجراء أية إصلاحات على الكمبيوتر إلا بواسطة فني خدمة معتمد. فالضمان لا يغطي أي تلف ناتج عن أعمال صيانة غير معتمدة من قبل Dell™.

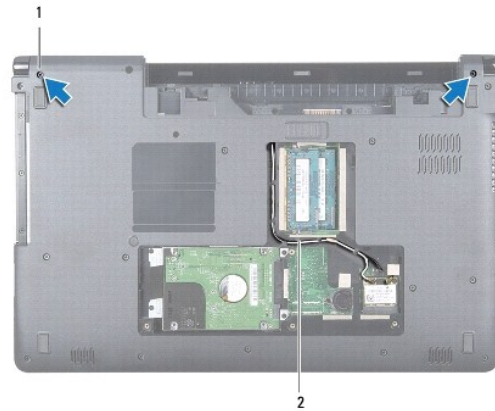
⚠ تنبيه: لتجنب تفريغ الشحنات الإلكترونية، قم بعزل نفسك أرضياً باستخدام شريط معصم خاص بالعزل الأرضي أو لمس سطح معدني غير مغلي بشكل دوري.

⚠ تنبيه: للمساعدة على منع إتلاف لوحة النظام، قم بفك البطارية الرئيسية (انظر [إزالة البطارية](#)) قبل العمل داخل الكمبيوتر.

مجموعة الشاشة

إزالة مجموعة الشاشة

1. اتبع الإجراءات الواردة في [قبل أن تبدأ](#).
2. قم بإزالة البطارية ([انظر إزالة البطارية](#)).
3. قم بإزالة محرك الأقراص الضوئية ([انظر إزالة محرك الأقراص الضوئية](#)).
4. قم بإزالة غطاء الوحدة ([انظر إزالة غطاء الوحدة](#)).
5. افصل كابلات هوائي بطاقة Mini-Card ([انظر الخطوة 4](#) في [إزالة بطاقة Mini-Card](#)).
6. انتبه لمسار توجيه كابلات هوائي بطاقة Mini-Card وقم بإزالتها من السنّة التوجيه في الجزء السفلي من الكمبيوتر.
7. قم بإزالة المسامير اللولبية الموجودين في الجزء السفلي من الكمبيوتر، والمثبتين لمجموعة الشاشة بقاعدة الكمبيوتر.



1	المسامير اللولبية (2)	2	مسار توجيه كابل هوائي بطاقة Mini-Card
---	-----------------------	---	---------------------------------------

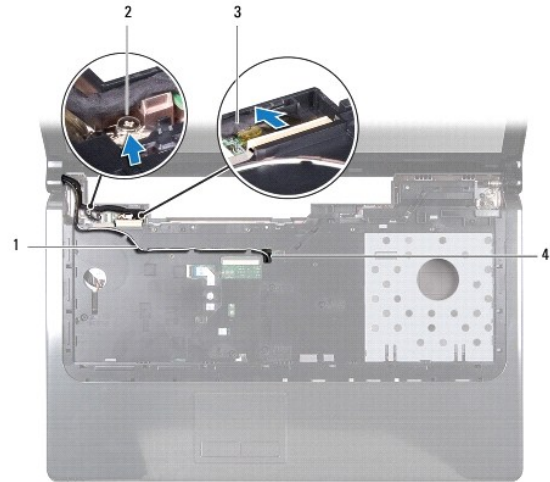
8. قم بإزالة لوحة زر الطاقة ([انظر إزالة لوحة زر الطاقة](#)).

9. قم بإزالة لوحة المفاتيح ([انظر إزالة لوحة المفاتيح](#)).

01. اسحب كابلات هوائي بطاقة Mini-Card لأعلى من خلال الفتحة الموجودة في قاعدة الكمبيوتر.

11. انتبه لمسار توجيه كابلات هوائي بطاقة Mini-Card وقم بإزالتها من السنّة التوجيهية الموجودة على مسند راحة اليد.

21. افصل كابل الشاشة من الموصل الموجود على لوحة النظام وقم بإزالة مسمار تأريض كابل الشاشة.



1	مسار توجيه كابل هوائي بطاقة Mini-Card	2	مسامير تأريض كابل الشاشة
3	كابل الشاشة	4	فتحة موجودة بقاعدة الكمبيوتر

31. ضع مجموعة الشاشة في مكانها وقم بإزالة المسامير اللولبية الثلاثة التي تثبت مجموعة الشاشة بقاعدة الكمبيوتر.

41. قم برفع مجموعة الشاشة عن المحلاة في قاعدة الكمبيوتر.



1	مجموعة الشاشة	2	المسامير اللولبية (3)
3	مفصلات الشاشة (2)		

إعادة تركيب مجموعة الشاشة

1. اتبع الإجراءات الواردة في [فيل أن تبدأ](#).

2. استخدم المحلاة لوضع مجموعة الشاشة في قاعدة الكمبيوتر.

3. قم بإعادة تركيب المسامير اللولبية الثلاثة المثبتة لمجموعة الشاشة في قاعدة الكمبيوتر.
4. قم بتوصيل كابل الشاشة بالموصل الموجود على لوحة النظام وقم بإعادة تركيب مسمار تأريض كابل الشاشة.
5. قم بتوجيه كابلات هوائي بطاقة Mini-Card عبر أسنة التوجيه الموجودة على مسند راحة اليد.
6. قم بتثبيت كابلات هوائي بطاقة Mini-Card عبر الفتحة الموجودة في قاعدة الكمبيوتر.
7. اقلب الكمبيوتر وأعد تركيب المسامير اللولبيين المثبتين لمجموعة الشاشة بقاعدة الكمبيوتر.
8. قم بتوجيه كابلات هوائي بطاقة Mini-Card وتوصيلها (انظر [الخطوة 5](#) في [إعادة تركيب بطاقة Mini-Card](#)).
9. أعد تركيب لوحة المفاتيح (انظر [إعادة تركيب لوحة المفاتيح](#)).
01. أعد تركيب لوحة زر الطاقة (انظر [إعادة تركيب لوحة زر الطاقة](#)).
11. أعد تركيب غطاء الوحدة (انظر [إعادة تركيب غطاء الوحدة](#)).
21. أعد تركيب محرك الأقراص الضوئية (انظر [إعادة تركيب محرك الأقراص الضوئية](#)).
31. أعد تركيب البطارية (انظر [إعادة تثبيت البطارية](#)).

⚠ تنبيه: قبل تشغيل الكمبيوتر، أعد تركيب كل المسامير اللولبية وتأكد من عدم وجود مسامير لولبية مفكوكة داخل الكمبيوتر. قد يؤدي عدم القيام بذلك إلى إتلاف الكمبيوتر.

الإطار الأمامي للشاشة

إزالة الإطار الأمامي للشاشة

⚠ تنبيه: الإطار الأمامي للشاشة هش للغاية. لذا، كن حذرًا جدًا عند إزالته حتى لا تتلفه.

1. اتبع الإجراءات الواردة في [فصل أن تبدأ](#).
2. قم بإزالة مجموعة الشاشة (انظر [إزالة مجموعة الشاشة](#)).
3. قم بحرص بالسحب حول الحواف الداخلية لإطار الشاشة لإزالتها من مجموعة الشاشة.



1	الإطار الأمامي للشاشة	2	مجموعة الشاشة
---	-----------------------	---	---------------

إعادة تركيب الإطار الأمامي للشاشة

1. اتبع الإجراءات الواردة في [فصل أن تبدأ](#).
2. تأكد من مرور كابل الشاشة وكابلات هوائي بطاقة Mini-Card عبر فتحة المفصل الأيسر لإبقاء الكابلات بعيدة عن الإطار الأمامي للشاشة.

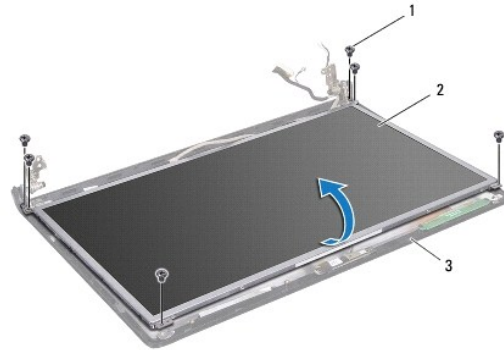
3. ضع الإطار الأمامي للشاشة على المفصلات أولاً.
4. اضغط برفق حول الإطار الأمامي للشاشة ليستقر في مكانه.
5. أعد تركيب مجموعة الشاشة (انظر [إعادة تركيب مجموعة الشاشة](#)).
6. أعد تركيب البطارية (انظر [إعادة تثبيت البطارية](#)).

⚠ تنبيه: قبل تشغيل الكمبيوتر، أعد تركيب كل المسامير اللولبية وتأكد من عدم وجود مسامير لولبية مفكوكة داخل الكمبيوتر. قد يؤدي عدم القيام بذلك إلى إتلاف الكمبيوتر.

لوحة الشاشة

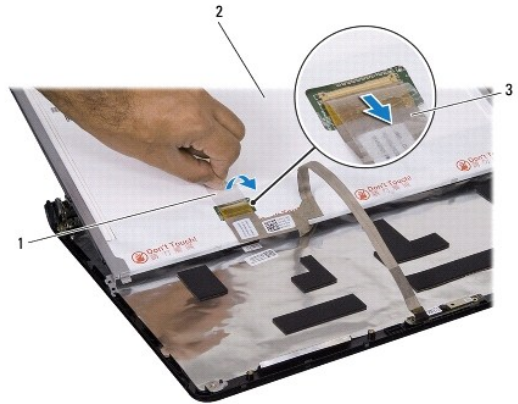
إزالة لوحة الشاشة

1. اتبع الإجراءات الواردة في [قبل أن تبدأ](#).
2. قم بإزالة مجموعة الشاشة (انظر [إزالة مجموعة الشاشة](#)).
3. قم بإزالة الإطار الأمامي للشاشة (انظر [إزالة الإطار الأمامي للشاشة](#)).
4. قم بإزالة المسامير اللولبية الستة التي تثبت لوحة الشاشة بغطاء الشاشة.
5. ارفع لوحة الشاشة بشكل مائل وفتحها في مكانها.



1	المسامير اللولبية (6)	2	لوحة الشاشة
3	غطاء الشاشة		

6. انزع الشريط عن كابل الشاشة وافصل كابل الشاشة عن الموصل الموجود على لوحة الشاشة.



1	شريط	2	لوحة الشاشة
3	كابل الشاشة		

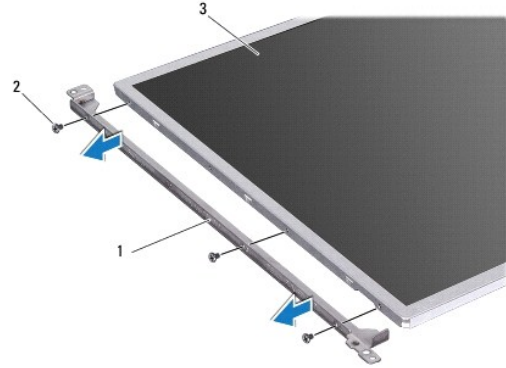
إعادة تركيب لوحة الشاشة

1. اتبع الإجراءات الواردة في [فيل أن تبدأ](#).
 2. قم بتوصيل كابل الشاشة بالموصل الموجود على الجهة الخلفية للوحة الشاشة، وأعد تركيب الشريط لتثبيت الكابل.
 3. استخدم أصدمة المحاذاة لوضع لوحة الشاشة على عطاء الشاشة.
 4. أعد تركيب المسامير الستة التي تثبت لوحة الشاشة بغطاء الشاشة.
 5. أعد تركيب الإطار الأمامي للشاشة (انظر [إعادة تركيب الإطار الأمامي للشاشة](#)).
 6. أعد تركيب مجموعة الشاشة (انظر [إعادة تركيب مجموعة الشاشة](#)).
 7. أعد تركيب البطارية (انظر [إعادة تثبيت البطارية](#)).
- ⚠ تنبيه: قبل تشغيل الكمبيوتر، أعد تركيب كل المسامير اللولبية وتأكد من عدم وجود مسامير لولبية مفكوكة داخل الكمبيوتر. قد يؤدي عدم القيام بذلك إلى إتلاف الكمبيوتر.

دعامات لوحة الشاشة

إزالة دعامات لوحة الشاشة

1. اتبع الإجراءات الواردة في [فيل أن تبدأ](#).
2. قم بإزالة مجموعة الشاشة (انظر [إزالة مجموعة الشاشة](#)).
3. قم بإزالة الإطار الأمامي للشاشة (انظر [إزالة الإطار الأمامي للشاشة](#)).
4. قم بإزالة لوحة الشاشة (انظر [إزالة لوحة الشاشة](#)).
5. قم بإزالة المسامير اللولبية الستة التي تثبت دعامات لوحة الشاشة على لوحة الشاشة.



1	دعامات لوحة الشاشة (2)	2	المسامير اللولبية (6)
	لوحة الشاشة		

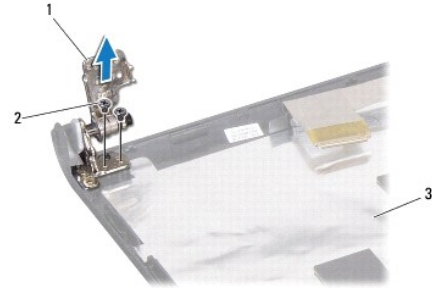
إعادة تركيب دعامات لوحة الشاشة

1. اتبع الإجراءات الواردة في [فصل أن تبدأ](#).
 2. قم بإعادة تركيب المسامير اللولبية الستة التي تثبت دعائم لوحة الشاشة على لوحة الشاشة.
 3. أعد تركيب لوحة الشاشة (انظر [إعادة تركيب لوحة الشاشة](#)).
 4. أعد تركيب الإطار الأمامي للشاشة (انظر [إعادة تركيب الإطار الأمامي للشاشة](#)).
 5. أعد تركيب مجموعة الشاشة (انظر [إعادة تركيب مجموعة الشاشة](#)).
 6. أعد تركيب البطارية (انظر [إعادة تثبيت البطارية](#)).
- ⚠ **تنبيه:** قبل تشغيل الكمبيوتر، أعد تركيب كل المسامير اللولبية وتأكد من عدم وجود مسامير لولبية مفكوكة داخل الكمبيوتر. قد يؤدي عدم القيام بذلك إلى إتلاف الكمبيوتر.

مفصلات الشاشة

إزالة مفصلات الشاشة

1. اتبع الإجراءات الواردة في [فصل أن تبدأ](#).
2. قم بإزالة مجموعة الشاشة (انظر [إزالة مجموعة الشاشة](#)).
3. قم بإزالة الإطار الأمامي للشاشة (انظر [إزالة الإطار الأمامي للشاشة](#)).
4. قم بإزالة لوحة الشاشة (انظر [إزالة لوحة الشاشة](#)).
5. قم بفك المسامير اللولبية الأربعة التي تثبت مفصلات الشاشة بغطاء الشاشة.



1	مفصلات الشاشة (2)	2	المسامير اللولبية (4)
3	غطاء الشاشة		

إعادة تركيب مفصلات الشاشة

1. اتبع الإجراءات الواردة في [فصل أن تبدأ](#).
2. استخدم أداة المحذاة لوضع مفصلات الشاشة على غطاء الشاشة. تأكد من توجيه كابلات هوائي بطاقة Mini-Card وكابل الشاشة تحت المفصل الأيسر قبل إعادة تركيب المسامير.
3. أعد تركيب المسامير اللولبية الأربعة التي تثبت مفصلات الشاشة بغطاء الشاشة.
4. أعد تركيب لوحة الشاشة (انظر [إعادة تركيب لوحة الشاشة](#)).
5. أعد تركيب الإطار الأمامي للشاشة (انظر [إعادة تركيب الإطار الأمامي للشاشة](#)).
6. أعد تركيب مجموعة الشاشة (انظر [إعادة تركيب مجموعة الشاشة](#)).

7. أعد تركيب البطارية (انظر إعادة تثبيت البطارية).

⚠ تنبيه: قبل تشغيل الكمبيوتر، أعد تركيب كل المسامير اللولبية وتأكد من عدم وجود مسامير لولبية مفكوكة داخل الكمبيوتر. قد يؤدي عدم القيام بذلك إلى إتلاف الكمبيوتر.

كابل الشاشة

فك كابل الشاشة

1. اتبع الإجراءات الواردة في [قبل أن تبدأ](#).
2. قم بإزالة مجموعة الشاشة (انظر [إزالة مجموعة الشاشة](#)).
3. قم بإزالة الإطار الأمامي للشاشة (انظر [إزالة الإطار الأمامي للشاشة](#)).
4. قم بإزالة لوحة الشاشة (انظر [إزالة لوحة الشاشة](#)).
5. قم بإزالة مفصلات الشاشة (انظر [إزالة مفصلات الشاشة](#)).
6. لاحظ اتجاه كابل الشاشة وقم بإزالة كابل الشاشة من غطاء الشاشة.

إعادة تركيب كابل الشاشة

1. اتبع الإجراءات الواردة في [قبل أن تبدأ](#).
2. قم بتوجيه كابل الشاشة عبر السنة التوجيه الموجودة على غطاء الشاشة.
3. أعد تركيب مفصلات الشاشة (انظر [إعادة تركيب مفصلات الشاشة](#)).
4. أعد تركيب لوحة الشاشة (انظر [إعادة تركيب لوحة الشاشة](#)).
5. أعد تركيب الإطار الأمامي للشاشة (انظر [إعادة تركيب الإطار الأمامي للشاشة](#)).
6. أعد تركيب مجموعة الشاشة (انظر [إعادة تركيب مجموعة الشاشة](#)).
7. أعد تركيب البطارية (انظر [إعادة تثبيت البطارية](#)).

⚠ تنبيه: قبل تشغيل الكمبيوتر، أعد تركيب كل المسامير اللولبية وتأكد من عدم وجود مسامير لولبية مفكوكة داخل الكمبيوتر. قد يؤدي عدم القيام بذلك إلى إتلاف الكمبيوتر.

[الرجوع إلى صفحة المحتويات](#)

مروحة المعالج

دليل خدمة الطراز Dell™ Inspiron™ 1764 من Dell™

إزالة مروحة المعالج

إعادة تركيب مروحة المعالج

⚠ تحذير: قبل أن تبدأ العمل بداخل الكمبيوتر، يرجى قراءة معلومات الأمان الواردة مع جهاز الكمبيوتر. لمزيد من المعلومات حول أفضل ممارسات الأمان، انظر Regulatory Compliance Homepage (الصفحة الرئيسية لسياسة الالتزام بالقوانين) على الموقع التالي www.dell.com/regulatory_compliance.

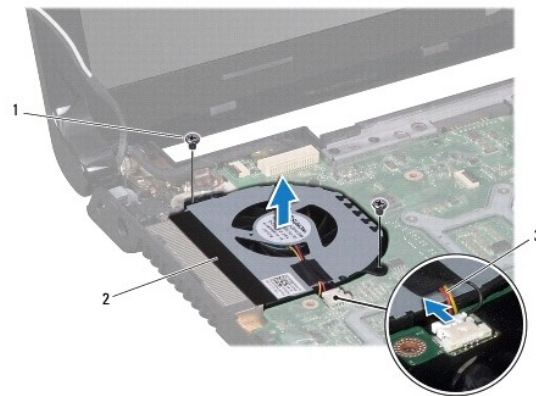
⚠ تنبيه: لا يجب إجراء أية إصلاحات على الكمبيوتر إلا بواسطة فني خدمة معتمد. فالضمان لا يغطي أي تلف ناتج عن أعمال صيانة غير معتمدة من قبل Dell™.

⚠ تنبيه: لتجنب تفريغ الشحنات الإلكترونية، قم بعزل نفسك أرضياً باستخدام شريط معصم خاص بالعزل الأرضي أو لمس سطح معدني غير مطلي بشكل دوري.

⚠ تنبيه: للمساعدة على منع إتلاف لوحة النظام، قم بترك البطارية الرئيسية (انظر [إزالة البطارية](#)) قبل العمل داخل الكمبيوتر.

إزالة مروحة المعالج

1. اتبع الإجراءات الواردة في [قبل أن تبدأ](#).
2. قم بإزالة البطارية (انظر [إزالة البطارية](#)).
3. قم بإزالة محرك الأقراص الضوئية (انظر [إزالة محرك الأقراص الضوئية](#)).
4. قم بإزالة غطاء الوحدة (انظر [إزالة غطاء الوحدة](#)).
5. قم بإزالة لوحة زر الطاقة (انظر [إزالة لوحة زر الطاقة](#)).
6. قم بإزالة لوحة المفاتيح (انظر [إزالة لوحة المفاتيح](#)).
7. إزالة مسند راحة اليد (انظر [إزالة مسند راحة اليد](#)).
8. فصل كابل مروحة المعالج عن الموصل الموجود على لوحة النظام.
9. قم بترك المسامير المثبتين لمروحة المعالج بقاعدة الكمبيوتر.
01. ارفع مروحة المعالج إلى خارج قاعدة الكمبيوتر.



1	المسامير اللولبية (2)	2	مروحة المعالج
3	كابل مروحة المعالج		

إعادة تركيب مروحة المعالج

1. اتبع الإجراءات الواردة في [قبل أن تبدأ](#).
2. ضع مروحة المعالج في قاعدة الكمبيوتر.
3. أعد تركيب المسامير المثبتين لمروحة المعالج بقاعدة الكمبيوتر.
4. قم بتوصيل كبل مروحة المعالج بالموصل الموجود على لوحة النظام.
5. أعد تركيب مسند راحة اليد (انظر [إعادة تركيب مسند راحة اليد](#)).
6. أعد تركيب لوحة المفاتيح (انظر [إعادة تركيب لوحة المفاتيح](#)).
7. أعد تركيب لوحة زر الطاقة (انظر [إعادة تركيب لوحة زر الطاقة](#)).
8. أعد تركيب غطاء الوحدة (انظر [إعادة تركيب غطاء الوحدة](#)).
9. أعد تركيب محرك الأقراص الضوئية (انظر [إعادة تركيب محرك الأقراص الضوئية](#)).
01. أعد تركيب البطارية (انظر [إعادة تثبيت البطارية](#)).

⚠ **تنبيه:** قبل تشغيل الكمبيوتر، أعد تركيب كل المسامير اللولبية وتأكد من عدم وجود مسامير لولبية مفكوكة داخل الكمبيوتر. قد يؤدي عدم القيام بذلك إلى إتلاف الكمبيوتر.

[الرجوع إلى صفحة المحتويات](#)

محرك الأقراص الثابتة

دليل خدمة الطراز Dell™ Inspiron™ 1764 من Dell™

● إزالة محرك الأقراص الثابتة

● إعادة تركيب محرك الأقراص الثابتة

⚠ تحذير: قبل أن تبدأ العمل بداخل الكمبيوتر، يرجى قراءة معلومات الأمان الواردة مع جهاز الكمبيوتر. لمزيد من المعلومات حول أفضل ممارسات الأمان، انظر Regulatory Compliance Homepage (الصفحة الرئيسية لسياسة الالتزام بالقوانين) على الموقع التالي www.dell.com/regulatory_compliance.

⚠ تحذير: إذا قمت بإزالة محرك الأقراص الثابتة من الكمبيوتر ومحرك الأقراص ساخن، فلا تلمس الميكنة لمحرك الأقراص الثابتة.

△ تنبيه: لا يجب إجراء أية إصلاحات على الكمبيوتر إلا بواسطة فني خدمة معتمد. فالضمان لا يغطي أي تلف ناتج عن أعمال صيانة غير معتمدة من قبل Dell.

△ تنبيه: لتفادي فقدان البيانات قم بإيقاف تشغيل الكمبيوتر (انظر إيقاف تشغيل الكمبيوتر) قبل إزالة محرك الأقراص الثابتة. لا تتم إزالة محرك الأقراص الثابتة عندما يكون الكمبيوتر "في قيد التشغيل" أو في حالة "السكون".

△ تنبيه: للمساعدة على منع إتلاف لوحة النظام، قم بفك البطارية الرئيسية (انظر إزالة البطارية) قبل العمل داخل الكمبيوتر.

△ تنبيه: إن محركات الأقراص الثابتة قابلة للكسر. لذا، كن حذراً عند التعامل مع محرك الأقراص الثابتة.

🔍 ملاحظة: لا تضمن Dell توافق محركات الأقراص الثابتة ولا توفر لها الدعم إذا تم شراؤها من مصادر أخرى بخلاف Dell.

🔍 ملاحظة: إذا كنت تقوم بتركيب أحد محركات الأقراص الثابتة من مصدر آخر غير Dell، فإليك حاجة إلى تثبيت نظام تشغيل وبرامج تشغيل وأدوات مساعدة على محرك الأقراص الثابتة الجديد (انظر Dell® Drivers).

إزالة محرك الأقراص الثابتة

1. اتبع الإجراءات الواردة في [فصل أن تبدأ](#).

2. قم بإزالة البطارية (انظر إزالة البطارية).

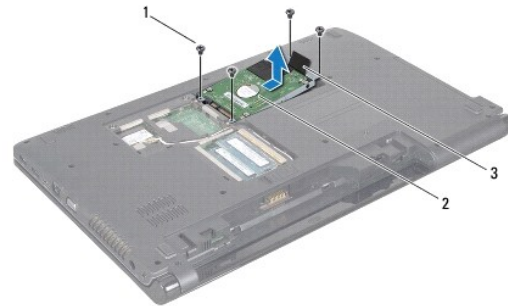
3. قم بإزالة غطاء الوحدة (انظر إزالة غطاء الوحدة).

4. قم بإزالة المسامير اللولبية الأربعة التي تثبت مجموعة محرك الأقراص الثابتة بقاعدة الكمبيوتر.

△ تنبيه: في حالة عدم وجود محرك الأقراص الثابتة في الكمبيوتر، قم بتخزينه في غلاف واقٍ مضاد للكهرباء الإستاتيكية (انظر "الحماية من تفريغ شحنات الكهرباء الإستاتيكية" في إرشادات السلامة الواردة مع الكمبيوتر لديك).

5. باستخدام لسان المسحب، أزح مجموعة محرك الأقراص الثابتة جهة اليسار وارفعها لفصل محرك الأقراص الثابتة من الموصل الموجود في لوحة النظام.

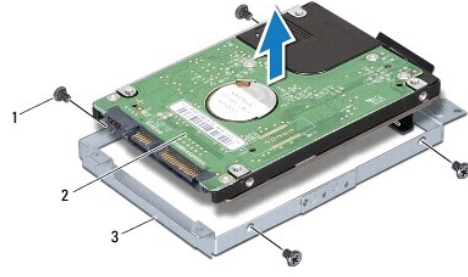
6. ارفع مجموعة محرك الأقراص الثابتة خارج قاعدة الكمبيوتر.



1	المسامير اللولبية (4)	2	مجموعة محرك الأقراص الثابتة
3	لسان مسحب		

7. فك المسامير الأربعة التي تثبت دعامة محرك الأقراص الثابتة بمحرك الأقراص الثابتة.

8. قم برفع محرك الأقراص الثابتة من موضع التركيب الخاص به.



1	المسامير اللولبية (4)	2	محرك الأقراص الثابتة
3	دعامة محرك الأقراص الثابتة		

إعادة تركيب محرك الأقراص الثابتة

1. اتبع الإجراءات الواردة في [قبل أن تبدأ](#).
2. أخرج محرك الأقراص الثابتة الجديد من عبوته.
قم بحفظ الغلاف الأصلي لتخزين أو شحن محرك الأقراص الثابتة.
3. قم بتركيب محرك الأقراص الثابتة في الدعامة المخصصة له.
4. أعد تركيب المسامير اللولبية الأربعة التي تثبت دعامة محرك الأقراص الثابتة بهذا المحرك.
5. قم بتركيب محرك الأقراص الثابتة في قاعدة الكمبيوتر.
6. استخدم لسان السحب للضغط على مجموعة محرك الأقراص الثابتة في الموصل على لوحة النظام.
7. أعد تركيب المسامير الأربعة المثبتة لمجموعة محرك الأقراص الثابتة بقاعدة الكمبيوتر.
8. أعد تركيب غطاء الوحدة (انظر [إعادة تركيب غطاء الوحدة](#)).
9. أعد تركيب البطارية (انظر [إعادة تثبيت البطارية](#)).

⚠ **تنبيه:** قبل تشغيل الكمبيوتر، أعد تركيب كل المسامير اللولبية وتأكد من عدم وجود مسامير لولبية مفكوكة داخل الكمبيوتر. قد يؤدي عدم القيام بذلك إلى إتلاف الكمبيوتر.

01. قم بتثبيت نظام التشغيل للكمبيوتر حسب الحاجة. انظر "استعادة نظام التشغيل" في [Setup Guide \(التثبيت\)](#).

11. قم بتثبيت برامج التشغيل والأدوات المساعدة للكمبيوتر حسب الحاجة. لمزيد من المعلومات، انظر [Dell | Support](#).

[الرجوع إلى صفحة المحتويات](#)

لوحة المفاتيح

دليل خدمة الطراز Dell™ Inspiron™ 1764 من

[إزالة لوحة المفاتيح](#)

[إعادة تركيب لوحة المفاتيح](#)

⚠ تحذير: قبل أن تبدأ العمل بداخل الكمبيوتر، يرجى قراءة معلومات الأمان الواردة مع جهاز الكمبيوتر. لمزيد من المعلومات حول أفضل ممارسات الأمان، انظر Regulatory Compliance Homepage (الصفحة الرئيسية لسياسة الالتزام بالقوانين) على الموقع التالي www.dell.com/regulatory_compliance.

⚠ تنبيه: لا يجب إجراء أية إصلاحات على الكمبيوتر إلا بواسطة فني خدمة معتمد. فإلضمان لا يغطي أي تلف ناتج عن أعمال صيانة غير معتمدة من قبل Dell™.

⚠ تنبيه: لتجنب تفريغ الشحنات الإلكترونية وستاتيكية، قم بعزل نفسك أرضياً باستخدام شريط معصم خاص بالعزل الأرضي أو لمس سطح معدني غير مطلي بشكل دوري.

⚠ تنبيه: للمساعدة على منع إتلاف لوحة النظام، قم بلك البطارية الرئيسية (انظر [إزالة البطارية](#)) قبل العمل داخل الكمبيوتر.

إزالة لوحة المفاتيح.

1. اتبع الإجراءات الواردة في [قبل أن تبدأ](#).

2. قم بإزالة البطارية (انظر [إزالة البطارية](#)).

3. قم بإزالة لوحة زر الطاقة (انظر [إزالة لوحة زر الطاقة](#)).

4. قم بإزالة المسامير اللولبية الأربعة التي تثبت لوحة المفاتيح في قاعدة الكمبيوتر.

⚠ تنبيه: أغطية المفاتيح الموجودة على لوحة المفاتيح هشة ومن الممكن أن تخرج من مكانها بسهولة، كما يستغرق إعادة وضعها وقتاً طويلاً. كن حذراً عند إزالة لوحة المفاتيح والتعامل معها.

⚠ تنبيه: كن حذراً جداً عند إزالة لوحة المفاتيح والتعامل معها. قد يؤدي عدم الالتزام بذلك إلى تعرض لوحة الشاشة للخدش.

5. قم برفع لوحة المفاتيح وفكها بحرص من أسنة التثبيت الموجودة على مسند راحة اليد.

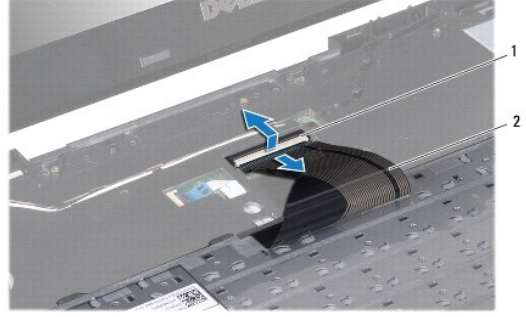
6. قم بتحريك أسنة التثبيت وإخراجها من الفتحات على مسند راحة اليد.

7. اقلب لوحة المفاتيح رأساً على عقب وضعها فوق مسند راحة اليد.



1	لوحة المفاتيح	2	أسنة التثبيت على لوحة المفاتيح (6)
3	مسند راحة اليد	4	المسامير اللولبية (4)

8. قم برفع مزلاج الموصل وتحريك كابل لوحة المفاتيح لإخراجه من الموصل الموجود على لوحة النظام.



1	مزلاج الموصل	2	كابل لوحة المفاتيح
---	--------------	---	--------------------

9. ارفع لوحة المفاتيح عن مسند راحة اليد.

إعادة تركيب لوحة المفاتيح

1. اتبع الإجراءات الواردة في [فصل أن تبدأ](#).
2. ضع لوحة المفاتيح بالمقلوب على مسند راحة اليد.
3. قم بتحريك كابل لوحة المفاتيح في الموصل الموجود على لوحة النظام واضغط على مزلاج الموصل لأسفل لتثبيت الكابل.
4. قم بتحريك السنّة التثبيت على لوحة المفاتيح في الفتحات الموجودة على مسند راحة اليد وخفض لوحة المفاتيح لتثبيت مكانها.
5. اضغط برفق حول حوافي لوحة المفاتيح لتثبيت لوحة المفاتيح تحت السنّة التثبيت الموجودة على مسند راحة اليد.
6. أعد تركيب المسامير اللولبية الأربعة التي تثبت لوحة المفاتيح في قاعدة الكمبيوتر.
7. أعد تركيب لوحة زر الطاقة (انظر [إعادة تركيب لوحة زر الطاقة](#)).
8. أعد تركيب البطارية (انظر [إعادة تثبيت البطارية](#)).

⚠ تنبيه: قبل تشغيل الكمبيوتر، أعد تركيب كل المسامير اللولبية وتأكد من عدم وجود مسامير لولبية مفقودة داخل الكمبيوتر. قد يؤدي عدم القيام بذلك إلى إتلاف الكمبيوتر.

[الرجوع إلى صفحة المحتويات](#)

مجموعة مزلاج البطارية

دليل خدمة الطراز Dell™ Inspiron™ 1764 من

● إزالة مجموعة مزلاج البطارية

● إعادة تركيب مجموعة مزلاج البطارية

⚠ تحذير: قبل أن تبدأ العمل بداخل الكمبيوتر، يرجى قراءة معلومات الأمان الواردة مع جهاز الكمبيوتر. لمزيد من المعلومات حول أفضل ممارسات الأمان، انظر Regulatory Compliance Homepage (الصفحة الرئيسية لسياسة الالتزام بالقوانين) على الموقع التالي www.dell.com/regulatory_compliance.

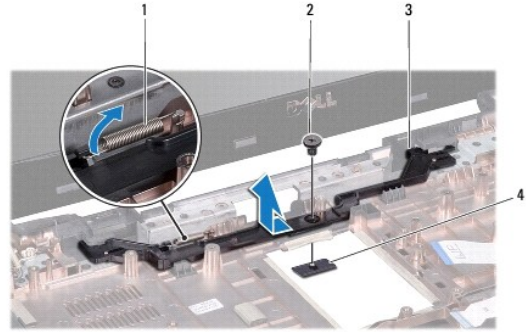
△ تنبيه: لا يجب إجراء أية إصلاحات على الكمبيوتر إلا بواسطة فني خدمة معتمد. فإلضمان لا يغطي أي تلف ناتج عن أعمال صيانة غير معتمدة من قبل Dell™.

△ تنبيه: لتجنب تفريغ الشحنات الإلكترونية وستاتيكية، قم بتوصيل نفسك بطرف أرضي باستخدام شريط تأريض للمصم أو بلمس سطح معدني غير مطلي من وقت لآخر (مثل الموصل في الجانب الخلفي من الكمبيوتر).

△ تنبيه: للمساعدة على منع إتلاف لوحة النظام، قم بلك البطارية الرئيسية (انظر [إزالة البطارية](#)) قبل العمل داخل الكمبيوتر.

إزالة مجموعة مزلاج البطارية

1. اتبع الإجراءات الواردة في [فصل أن تبدأ](#).
2. قم بإزالة البطارية (انظر [إزالة البطارية](#)).
3. اتبع التعليمات من [الخطوة 3 إلى الخطوة 19](#) في [إزالة لوحة النظام](#).
4. قم بإزالة المسمار الذي يثبت مزلاج تحرير البطارية بمجموعة مزلاج البطارية.
5. قم بإزالة مفتاح مجموعة مزلاج البطارية من مجموعة مزلاج البطارية وقاعدة الكمبيوتر.
6. قم بإزالة مجموعة مزلاج البطارية من قاعدة الكمبيوتر.



1	مفتاح مزلاج البطارية	2	مسمار لولبي
3	مجموعة مزلاج البطارية	4	مزلاج تحرير البطارية

إعادة تركيب مجموعة مزلاج البطارية

1. اتبع الإجراءات الواردة في [فصل أن تبدأ](#).
2. ضع مجموعة مزلاج البطارية في قاعدة الكمبيوتر.
3. ثبت مفتاح مزلاج البطارية بمجموعة مزلاج البطارية من ثم بقاعدة البطارية.
4. ضع مزلاج تحرير البطارية في مكانه وأعد تركيب المسمار الذي يثبت مزلاج تحرير البطارية بمجموعة مزلاج البطارية.
5. اتبع التعليمات من [الخطوة 5 إلى الخطوة 24](#) في [إعادة تركيب لوحة النظام](#).

⚠ تنبيه: قبل تشغيل الكمبيوتر، أعد تركيب كل المسامير اللولبية وتأكد من عدم وجود مسامير لولبية مفكوكة داخل الكمبيوتر. قد يؤدي عدم القيام بذلك إلى إتلاف الكمبيوتر.

[الرجوع إلى صفحة المحتويات](#)

وحدة (وحدات) الذاكرة

دليل خدمة الطراز Dell™ Inspiron™ 1764 من Dell™

● إزالة وحدة (وحدات) الذاكرة

● إعادة تركيب وحدة (وحدات) الذاكرة

⚠ تحذير: قبل أن تبدأ العمل بداخل الكمبيوتر، يرجى قراءة معلومات الأمان الواردة مع جهاز الكمبيوتر. لمزيد من المعلومات حول أفضل ممارسات الأمان، انظر Regulatory Compliance Homepage (الصفحة الرئيسية لسياسة الالتزام بالقوانين) على الموقع التالي www.dell.com/regulatory_compliance.

△ تنبيه: لا يجب إجراء أية إصلاحات على الكمبيوتر إلا بواسطة فني خدمة معتمد. فالضمان لا يغطي أي تلف ناتج عن أعمال صيانة غير معتمدة من قبل Dell™.

△ تنبيه: لتجنب تفريغ الشحنات الإلكترونية وستاتيكية، قم بتوصيل نفسك بطرف أرضي باستخدام شريط تأريض للمصم أو بلمس سطح معدني غير مطلي من وقت لآخر (مثل الموصل في الجانب الخلفي من الكمبيوتر).

△ تنبيه: للمساعدة على منع إتلاف لوحة النظام، قم بفتح البطارية الرئيسية (انظر [إزالة البطارية](#)) قبل العمل داخل الكمبيوتر.

يمكنك زيادة ذاكرة الجهاز لديك بتركيب وحدات الذاكرة في لوحة النظام. انظر "المواصفات الأساسية" في *Setup Guide* و"*Hardware*" و"*Memory*" على موقع الويب support.dell.com/manuals للحصول على المعلومات الخاصة بالذاكرة التي يدعمها الكمبيوتر لديك.

📎 ملاحظة: يغطي ضمان الكمبيوتر الخاص بك وحدات الذاكرة التي تم شراؤها من Dell™.

يشتمل الكمبيوتر على موصل SODIMM يمكن الوصول إليهما من الجزء السفلي للكمبيوتر.

إزالة وحدة (وحدات) الذاكرة

1. اتبع الإجراءات الواردة في [قبل أن تبدأ](#).

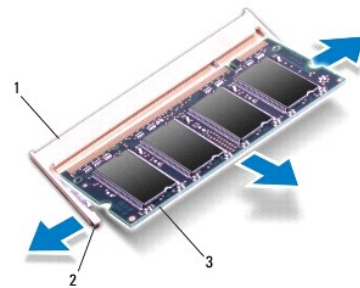
2. قم بإزالة البطارية (انظر [إزالة البطارية](#)).

3. قم بإزالة غطاء الوحدة (انظر [إزالة غطاء الوحدة](#)).

△ تنبيه: يرجى عدم استخدام أدوات لفصل مشبك تثبيت وحدة الذاكرة لتفادي إتلاف موصل وحدة الذاكرة.

4. استخدم أطراف أصابعك لفصل مشبك التثبيت الموجودة على طرفي موصل وحدة الذاكرة بعناية حتى تبرز وحدة الذاكرة للخارج.

5. أخرج وحدة الذاكرة من الموصل الخاص بها.



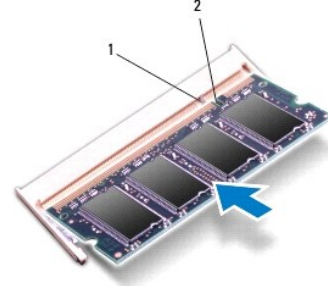
1	موصل وحدة الذاكرة	2	مشبك التثبيت (2)
3	وحدة الذاكرة		

إعادة تركيب وحدة (وحدات) الذاكرة

△ تنبيه: إذا احتجت إلى تركيب وحدات ذاكرة في الموصليين، فقم بتركيب وحدة ذاكرة في الموصل السفلي قبل تركيب وحدة ذاكرة في الموصل العلوي.

1. اتبع الإجراءات الواردة في [قبل أن تبدأ](#).

2. قم بمحاذاة الفتحة الموجودة في وحدة الذاكرة مع اللسان الموجود في موصل وحدة الذاكرة.
3. ادفع وحدة الذاكرة بقوة داخل الفتحة بزاوية 45 درجة واضغط عليها لأسفل حتى يصدر صوت للدلالة على استقرارها في موضعها بالحكام. إذا لم تسمع صوت استقرار وحدة الذاكرة في موضعها، فقم بإزالتها وإعادة تركيبها.
- ملاحظة:** إذا لم تكن وحدة الذاكرة مركبة بشكل سليم، فقد لا يبدأ الكمبيوتر في التمهيد.



1	اللسان	2	الفتحة
---	--------	---	--------

4. أعد تركيب غطاء الوحدة (انظر [إعادة تركيب غطاء الوحدة](#)).
 5. أعد تركيب البطارية (انظر [إعادة تثبيت البطارية](#)). أعد تركيب مهبط التيار المتردد بالكمبيوتر لديك وبمأخذ تيار كهربائي.
- ⚠ **تنبيه:** قبل تشغيل الكمبيوتر، أعد تركيب كل المسامير اللولبية وتأكد من عدم وجود مسامير لولبية مفكوكة داخل الكمبيوتر. قد يؤدي عدم القيام بذلك إلى إتلاف الكمبيوتر.
6. ابدأ تشغيل الكمبيوتر.
- أثناء قيام الكمبيوتر بالتمهيد، فإنه يكتشف وحدة (وحدات) الذاكرة ويقوم بتحديث معلومات تهيئة النظام تلقائياً.
- تأكد من حجم الذاكرة التي تم تركيبها في الكمبيوتر:
- في Microsoft Windows Vista®، انقر فوق **Start** (🏠) **Help and Support** (التطبيقات والدعم) ← **Dell System Information** (معلومات نظام Dell).
- في Microsoft Windows® 7، انقر فوق **Start** (🏠) **Control Panel** (لوحة التحكم) ← **System and Security** (النظام والأمان) ← **System** (النظام).

[الرجوع إلى صفحة المحتويات](#)

الميكروفون

دليل خدمة الطراز Dell™ Inspiron™ 1764 من Dell™

إزالة الميكروفون

إعادة تركيب الميكروفون

⚠ تحذير: قبل أن تبدأ العمل بداخل الكمبيوتر، يرجى قراءة معلومات الأمان الواردة مع جهاز الكمبيوتر. لمزيد من المعلومات حول أفضل ممارسات الأمان، انظر Regulatory Compliance Homepage (الصفحة الرئيسية لسياسة الالتزام بالقوانين) على الموقع التالي www.dell.com/regulatory_compliance.

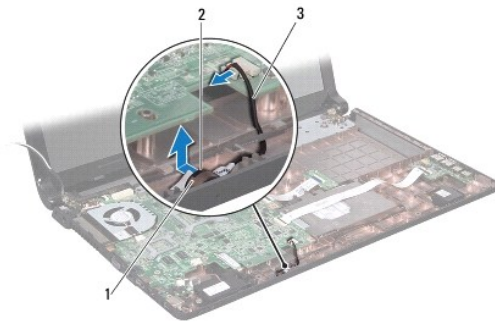
⚠ تنبيه: لا يجب إجراء أية إصلاحات على الكمبيوتر إلا بواسطة فني خدمة معتمد. فالضمان لا يغطي أي تلف ناتج عن أعمال صيانة غير معتمدة من قبل Dell™.

⚠ تنبيه: لتجنب تفريغ الشحنات الإلكترونية وستاتيكية، قم بعزل نفسك أرضياً باستخدام شريط معصم خاص بالعزل الأرضي أو لمس سطح معدني غير مطلي بشكل دوري.

⚠ تنبيه: للمساعدة على منع إتلاف لوحة النظام، قم بلك البطارية الرئيسية (انظر [إزالة البطارية](#)) قبل العمل داخل الكمبيوتر.

إزالة الميكروفون

1. اتبع الإجراءات الواردة في [قبل أن تبدأ](#).
2. قم بإزالة البطارية (انظر [إزالة البطارية](#)).
3. قم بإزالة محرك الأقراص الضوئية (انظر [إزالة محرك الأقراص الضوئية](#)).
4. قم بإزالة غطاء الوحدة (انظر [إزالة غطاء الوحدة](#)).
5. قم بإزالة لوحة زر الطاقة (انظر [إزالة لوحة زر الطاقة](#)).
6. قم بإزالة لوحة المفاتيح (انظر [إزالة لوحة المفاتيح](#)).
7. إزالة مسند راحة اليد (انظر [إزالة مسند راحة اليد](#)).
8. الفصل كابل الميكروفون عن الموصل الموجود على لوحة النظام.
9. حرك الميكروفون برفق وارفعه خارج الفتحة في قاعدة الكمبيوتر.



1	فتحة موجودة بقاعدة الكمبيوتر	2	الميكروفون
3	كابل الميكروفون		

إعادة تركيب الميكروفون

1. اتبع الإجراءات الواردة في [قبل أن تبدأ](#).
2. أدخل الميكروفون في الفتحة في قاعدة الكمبيوتر.
3. قم بتوصيل كابل الميكروفون بالموصل الموجود على لوحة النظام.

4. أعد تركيب مسند راحة اليد (انظر [إعادة تركيب مسند راحة اليد](#)).
5. أعد تركيب لوحة المفاتيح (انظر [إعادة تركيب لوحة المفاتيح](#)).
6. أعد تركيب لوحة زر الطاقة (انظر [إعادة تركيب لوحة زر الطاقة](#)).
7. أعد تركيب غطاء الوحدة (انظر [إعادة تركيب غطاء الوحدة](#)).
8. أعد تركيب محرك الأقراص الضوئية (انظر [إعادة تركيب محرك الأقراص الضوئية](#)).
9. أعد تركيب البطارية (انظر [إعادة تثبيت البطارية](#)).

⚠ **تنبيه:** قبل تشغيل الكمبيوتر، أعد تركيب كل المسامير اللولبية وتأكد من عدم وجود مسامير لولبية مفكوكة داخل الكمبيوتر. قد يؤدي عدم القيام بذلك إلى إتلاف الكمبيوتر.

[الرجوع إلى صفحة المحتويات](#)

بطاقة Mini-Card اللاسلكية

دليل خدمة الطراز Dell™ Inspiron™ 1764 من Dell™

[إزالة بطاقة Mini-Card](#)

[إعادة تركيب بطاقة Mini-Card](#)

تحذير: قبل أن تبدأ العمل بداخل الكمبيوتر، يرجى قراءة معلومات الأمان الواردة مع جهاز الكمبيوتر. لمزيد من المعلومات حول أفضل ممارسات الأمان، انظر Regulatory Compliance Homepage (الصفحة الرئيسية لسياسة الالتزام بالقوانين) على الموقع التالي www.dell.com/regulatory_compliance.

تنبيه: لا يجب إجراء أية إصلاحات على الكمبيوتر إلا بواسطة فني خدمة معتمد. فإلضمان لا يغطي أي تلف ناتج عن أعمال صيانة غير معتمدة من قبل Dell™.

تنبيه: لتجنب تفريغ الشحنات الإلكترونية واستاتيكية، قم بعزل نفسك أرضياً باستخدام شريط معصم خاص بالعزل الأرضي أو لمس سطح معدني غير مطلي بشكل دوري.

تنبيه: للمساعدة على منع إتلاف لوحة النظام، قم بفتح البطارية الرئيسية (انظر [إزالة البطارية](#)) قبل العمل داخل الكمبيوتر.

تنبيه: في حالة عدم وجود بطاقة Mini-Card داخل الكمبيوتر، احتفظ بها داخل عبوة واقية مضادة للكهرباء الاستاتيكية (انظر "الحماية من تفريغ شحنات الكهرباء الاستاتيكية" ضمن إرشادات السلامة الواردة مع الكمبيوتر لديك).

ملاحظة: لا تضمن Dell توافق بطاقات Mini-Card ولا توفر لها الدعم إذا كنت من مصادر أخرى بخلاف Dell.

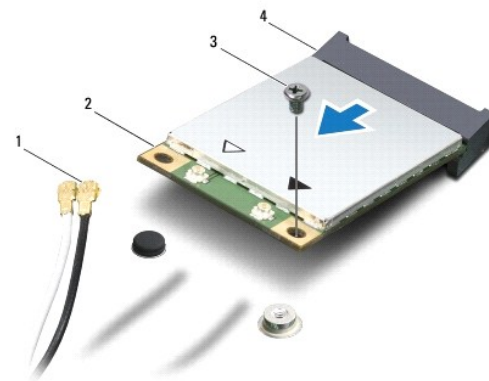
ملاحظة: بناءً على مواصفات الكمبيوتر وقت بيعه، فقد تأتي فتحة بطاقة Mini-Card وقد تم تركيب هذه البطاقة فيها وربما لا تكون كذلك.

إذا كنت قد طلبت شراء بطاقة Mini-Card لاسلكية مع الكمبيوتر، فستكون هذه البطاقة قد تم تركيبها بالفعل.

يدعم الكمبيوتر الذي يوزعك بطاقة Mini-Card واحدة تصفية للشبكة المحلية اللاسلكية (WLAN).

إزالة بطاقة Mini-Card

1. اتبع الإجراءات الواردة في [قبل أن تبدأ](#).
2. قم بإزالة البطارية (انظر [إزالة البطارية](#)).
3. قم بإزالة غطاء الوحدة (انظر [إزالة غطاء الوحدة](#)).
4. الفصل كبلات الهوائي من بطاقة Mini-Card.
5. قم بفتح مسمار التثبيت الذي يثبت بطاقة Mini-Card بلوحة النظام.
6. قم بإخراج بطاقة Mini-Card الموجودة على لوحة النظام.



1	كبلات الهوائي (2)	2	بطاقة Mini-Card
3	مسامير لولبي	4	الموصل على لوحة النظام

إعادة تركيب بطاقة Mini-Card

1. اتبع الإجراءات الواردة في [قبل أن تبدأ](#).
 2. أخرج بطاقة Mini-Card الجديدة من غلافها.
- △ **تنبيه:** اضغط بقوة وانتظام لدفع البطاقة وإخراجها في موضعها. إذا بالغت في استخدام القوة، فقد تتلف الموصل.
- △ **تنبيه:** تكون الموصلات مميزة مما يضمن التركيب الصحيح. إذا شعرت بمقاومة، فافحص الموصلات الموجودة على البطاقة وتلك الموجودة بلوحة النظام وأعد محاذاة البطاقة.
- △ **تنبيه:** لتفادي إتلاف بطاقة Mini-Card، لا تلمس مطلقاً بوضع الكابلات أسفل هذه البطاقة.
3. مع توجيه علامة بطاقة Mini-Card لأعلى، قم بإدخال بطاقة Mini-Card بزاوية 45 درجة في موصل لوحة النظام.
 4. اضغط لأسفل على الطرف الأخر لبطاقة Mini-Card في الفتحة الموجودة بلوحة النظام وأعد تركيب المسامير اللولبي الذي يثبت بطاقة Mini-Card بلوحة النظام.
 5. قم بتوصيل كابل الهوائي الأبيض بموصل Mini-Card الرئيسي المميز بالمثلث الأبيض. قم بتوصيل كابل الهوائي الأسود بموصل Mini-Card الإضافي المميز بالمثلث الأسود.
 6. أعد تركيب غطاء الوحدة (انظر [إعادة تركيب غطاء الوحدة](#)).
 7. أعد تركيب البطارية (انظر [إعادة تثبيت البطارية](#)).
- △ **تنبيه:** قبل تشغيل الكمبيوتر، أعد تركيب كل المسامير اللولبية وتأكد من عدم وجود مسامير لولبية مفكوكة داخل الكمبيوتر. قد يؤدي عدم القيام بذلك إلى إتلاف الكمبيوتر.
8. قم بتثبيت برامج التشغيل والأدوات المساعدة للكمبيوتر، كما يلزم. لمزيد من المعلومات، انظر [Dell™ Drivers](#).
- 📌 **ملاحظة:** إذا كنت تقوم بتركيب بطاقة اتصال من مصدر آخر غير Dell، فيجب عليك تثبيت برامج التشغيل والأدوات المساعدة المناسبة. للحصول على مزيد من المعلومات العامة الخاصة ببرامج التشغيل، انظر [Dell™ Drivers](#).

[الرجوع إلى صفحة المحتويات](#)

لوحة محرك الأقراص الضوئية

دليل خدمة الطراز Inspiron™ 1764 من Dell™

إزالة لوحة محرك الأقراص الضوئية

إعادة تركيب لوحة محرك الأقراص الضوئية

⚠ تحذير: قبل أن تبدأ العمل بداخل الكمبيوتر، يرجى قراءة معلومات الأمان الواردة مع جهاز الكمبيوتر. لمزيد من المعلومات حول أفضل ممارسات الأمان، انظر Regulatory Compliance Homepage (الصفحة الرئيسية لسياسة الالتزام بالقوانين) على الموقع التالي www.dell.com/regulatory_compliance.

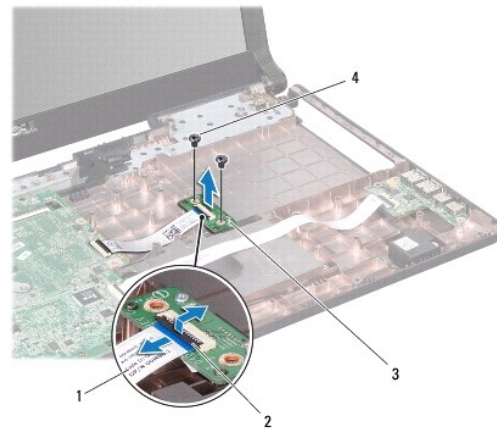
⚠ تنبيه: لا يجب إجراء أية إصلاحات على الكمبيوتر إلا بواسطة فني خدمة معتمد. فالضمان لا يغطي أي تلف ناتج عن أعمال صيانة غير معتمدة من قبل Dell™.

⚠ تنبيه: لتجنب تفريغ الشحنات الإلكترونية واستاتيكية، قم بعزل نفسك أرضياً باستخدام شريط معصم خاص بالعزل الأرضي أو لمس سطح معدني غير مطلي بشكل دوري.

⚠ تنبيه: للمساعدة على منع إتلاف لوحة النظام، قم بفتح البطارية الرئيسية (انظر [إزالة البطارية](#)) قبل العمل داخل الكمبيوتر.

إزالة لوحة محرك الأقراص الضوئية

1. اتبع الإجراءات الواردة في [قبل أن تبدأ](#).
2. قم بإزالة البطارية (انظر [إزالة البطارية](#)).
3. قم بإزالة محرك الأقراص الضوئية (انظر [إزالة محرك الأقراص الضوئية](#)).
4. قم بإزالة غطاء الوحدة (انظر [إزالة غطاء الوحدة](#)).
5. قم بإزالة لوحة زر الطاقة (انظر [إزالة لوحة زر الطاقة](#)).
6. قم بإزالة لوحة المفاتيح (انظر [إزالة لوحة المفاتيح](#)).
7. إزالة مسند راحة اليد (انظر [إزالة مسند راحة اليد](#)).
8. قم برفع مزلاج الموصل وتحريك كابل لوحة محرك الأقراص الضوئية لإخراجه من الموصل الموجود على لوحة محرك الأقراص الضوئية.
9. قم بإزالة المسامير المثبتين للوحة محرك الأقراص الضوئية بقاعدة الكمبيوتر.
01. ارفع لوحة محرك الأقراص الضوئية للخارج من قاعدة الكمبيوتر.



1	كابل لوحة محرك الأقراص الضوئية	2	مزلاج الموصل
3	لوحة محرك الأقراص الضوئية	4	المسامير التثبيتية (2)

إعادة تركيب لوحة محرك الأقراص الضوئية

1. اتبع الإجراءات الواردة في [فيل أن تبدأ](#).
2. استخدم أداة المحاذاة الموجودة على قاعدة الكمبيوتر لوضع لوحة محرك الأقراص الضوئية بالشكل الصحيح في مكانها.
3. أعد تركيب المسامير المثبتين للوحة محرك الأقراص الضوئية بقاعدة الكمبيوتر.
4. قم بتحريك كابل لوحة محرك الأقراص الضوئية في الموصل الموجود على لوحة محرك الأقراص الضوئية واضغط على مزلاج الموصل لأسفل لتثبيت الكابل.
5. أعد تركيب مسند راحة اليد (انظر [إعادة تركيب مسند راحة اليد](#)).
6. أعد تركيب لوحة المفاتيح (انظر [إعادة تركيب لوحة المفاتيح](#)).
7. أعد تركيب لوحة زر الطاقة (انظر [إعادة تركيب لوحة زر الطاقة](#)).
8. أعد تركيب غطاء الوحدة (انظر [إعادة تركيب غطاء الوحدة](#)).
9. أعد تركيب محرك الأقراص الضوئية (انظر [إعادة تركيب محرك الأقراص الضوئية](#)).
01. أعد تركيب البطارية (انظر [إعادة تثبيت البطارية](#)).

⚠ تنبيه: قبل تشغيل الكمبيوتر، أعد تركيب كل المسامير اللولبية وتأكد من عدم وجود مسامير لولبية مفكوكة داخل الكمبيوتر. قد يؤدي عدم القيام بذلك إلى إتلاف الكمبيوتر.

[الرجوع إلى صفحة المحتويات](#)

محرك الأقراص الضوئية

دليل خدمة الطراز **Inspiron™ 1764** من Dell™

● [إزالة محرك الأقراص الضوئية](#)

● [إعادة تركيب محرك الأقراص الضوئية](#)

⚠ **تحذير:** قبل أن تبدأ العمل بداخل الكمبيوتر، يرجى قراءة معلومات الأمان الواردة مع جهاز الكمبيوتر. لمزيد من المعلومات حول أفضل ممارسات الأمان، انظر **Regulatory Compliance Homepage** (الصفحة الرئيسية لسياسة الالتزام بالقوانين) على الموقع التالي www.dell.com/regulatory_compliance.

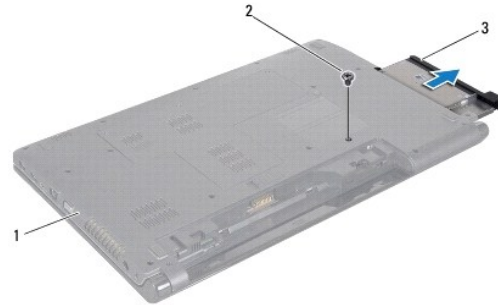
⚠ **تنبيه:** لا يجب إجراء أية إصلاحات على الكمبيوتر إلا بواسطة فني خدمة معتمد. فالضمان لا يغطي أي تلف ناتج عن أعمال صيانة غير معتمدة من قبل Dell™.

⚠ **تنبيه:** لتجنب تفريغ الشحنات الإلكترونية وستاتيكية، قم بتوصيل نفسك بطرف أرضي باستخدام شريط ترض للمصم أو بلمس سطح معدني غير مطلي من وقت لآخر (مثل اللوحة الخلفية) في الكمبيوتر.

⚠ **تنبيه:** للمساعدة على منع إتلاف لوحة النظام، قم بفتح البطارية الرئيسية (انظر [إزالة البطارية](#)) قبل العمل داخل الكمبيوتر.

إزالة محرك الأقراص الضوئية

1. اتبع الإجراءات الواردة في [قبل أن تبدأ](#).
2. قم بإزالة البطارية (انظر [إزالة البطارية](#)).
3. قم بفتح المسمار اللولبي الذي يثبت محرك الأقراص الضوئية بقاعدة الكمبيوتر.
4. أخرج محرك الأقراص الضوئية من الحاوية المخصصة له.



1	قاعدة الكمبيوتر	2	مسمار لولبي
3	محرك الأقراص الضوئية		

إعادة تركيب محرك الأقراص الضوئية

1. اتبع الإجراءات الواردة في [قبل أن تبدأ](#).
2. أدخل محرك الأقراص الضوئية في حاوية محرك الأقراص الضوئية.
3. أعد تركيب المسمار الذي يثبت محرك الأقراص الضوئية بقاعدة الكمبيوتر.
4. أعد تركيب البطارية (انظر [إعادة تثبيت البطارية](#)).

⚠ **تنبيه:** قبل تشغيل الكمبيوتر، أعد تركيب كل المسمارين اللولبيين وتأكد من عدم وجود مسمارين لولبيين مفقودة داخل الكمبيوتر. قد يؤدي عدم القيام بذلك إلى إتلاف الكمبيوتر.

مسند راحة اليد

دليل خدمة الطراز **Dell™ Inspiron™ 1764** من **Dell™**

[إزالة مسند راحة اليد](#)

[إعادة تركيب مسند راحة اليد](#)

⚠ تحذير: قبل أن تبدأ العمل بداخل الكمبيوتر، يرجى قراءة معلومات الأمان الواردة مع جهاز الكمبيوتر. لمزيد من المعلومات حول أفضل ممارسات الأمان، انظر [Regulatory Compliance Homepage](#) (الصفحة الرئيسية لسياسة الالتزام بالقوانين) على الموقع التالي www.dell.com/regulatory_compliance.

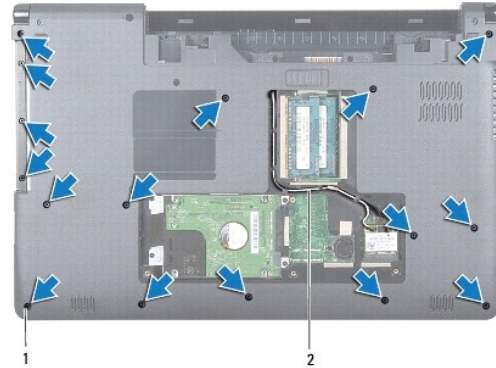
⚠ تنبيه: لتجنب تفريغ الشحنات الإلكترونية واستتيعية، قم بعزل نفسك أرضياً باستخدام شريط معصم خاص بالعزل الأرضي أو لمس سطح معدني غير مطلي بشكل دوري.

⚠ تنبيه: لا يجب إجراء أية إصلاحات على الكمبيوتر إلا بواسطة فني خدمة معتمد. فالضمان لا يغطي أي تلف ناتج عن أعمال صيانة غير معتمدة من قبل Dell™.

⚠ تنبيه: للمساعدة على منع إتلاف لوحة النظام، قم بلك البطارية الرئيسية (انظر [إزالة البطارية](#)) قبل العمل داخل الكمبيوتر.

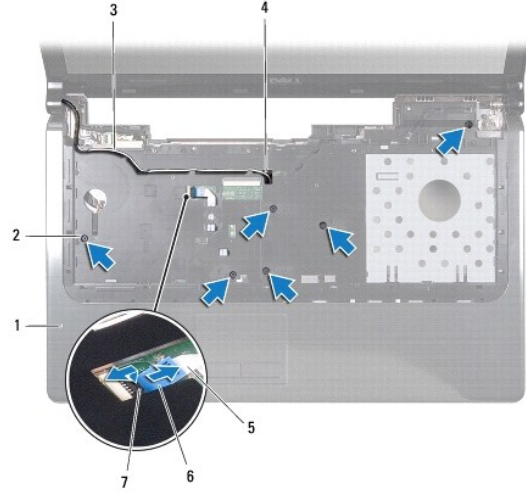
إزالة مسند راحة اليد

1. اتبع الإجراءات الواردة في [قبل أن تبدأ](#).
2. قم بإزالة البطارية (انظر [إزالة البطارية](#)).
3. قم بإزالة محرك الأقراص الضوئية (انظر [إزالة محرك الأقراص الضوئية](#)).
4. قم بإزالة غطاء الوحدة (انظر [إزالة غطاء الوحدة](#)).
5. افصل كابلات هوائي بطاقة Mini-Card (انظر [الخطوة 4](#) في [إزالة بطاقة Mini-Card](#)).
6. انتبه لمسار توجيه كابلات هوائي بطاقة Mini-Card وقم بإزالتها من ألسنة التوجيه في الجزء السفلي من الكمبيوتر.
7. قم بإزالة المسامير الستة عشر التي تثبت مسند راحة اليد بقاعدة الكمبيوتر.



1	المسامير التولبية (16)	2	مسار توجيه كابل هوائي بطاقة Mini-Card
---	------------------------	---	---------------------------------------

8. قم بإزالة لوحة زر الطاقة (انظر [إزالة لوحة زر الطاقة](#)).
9. قم بإزالة لوحة المفاتيح (انظر [إزالة لوحة المفاتيح](#)).
01. ارفع مزلاج الموصل واجذب لسان السحب لفصل كابل لوحة اللمس عن موصل لوحة النظام.
11. اسحب كابلات هوائي بطاقة Mini-Card لأعلى من خلال الفتحة الموجودة في قاعدة الكمبيوتر.
21. انتبه لمسار توجيه كابلات هوائي بطاقة Mini-Card وقم بإزالتها من ألسنة التوجيه الموجودة على مسند راحة اليد.
31. قم بإزالة المسامير الستة عشر التي تثبت مسند راحة اليد بقاعدة الكمبيوتر.



1	مسنند راحة اليد	2	المسامير اللولبية (6)
3	مسار توجيه كابل هوائي بطاقة Mini-Card	4	قاعدة موجودة بقاعدة الكمبيوتر
5	كابل لوحة اللمس	6	لسان سحب
7	مزلاج الموصل		

⚠ **تنبيه:** افصل مسند راحة اليد عن قاعدة الكمبيوتر برفق لتجنب إتلاف مسند راحة اليد.

41. بداية من مسند راحة اليد الأيمن أو الأيسر، استعن بأصابعك لفصل مسند راحة اليد من قاعدة الكمبيوتر.

51. ارفع مسند راحة اليد من قاعدة الكمبيوتر.



إعادة تركيب مسند راحة اليد

1. اتبع الإجراءات الواردة في [قبل أن تبدأ](#).
2. قم بحاذة مسند راحة اليد مع قاعدة الكمبيوتر وضعه في مكانه برفق.
3. قم بتحريك كابل لوحة اللمس في الموصل الموجود على لوحة النظام واضغط على مزلاج الموصل لأسفل لتثبيت الكابل.
4. أعد تركيب المسامير الستة التي تثبت مسند راحة اليد بقاعدة الكمبيوتر.
5. قم بتوجيه كابلات هوائي بطاقة Mini-Card عبر ألسنة التوجيه الموجودة على مسند راحة اليد.
6. قم بتمرير كابلات هوائي بطاقة Mini-Card عبر الفتحة الموجودة في قاعدة الكمبيوتر.

7. أعد تركيب المسامير اللولبية الستة عشر التي تثبت مسند راحة اليد بقاعدة الكمبيوتر.
8. أعد تركيب لوحة المفاتيح (انظر [إعادة تركيب لوحة المفاتيح](#)).
9. أعد تركيب لوحة زر الطاقة (انظر [إعادة تركيب لوحة زر الطاقة](#)).
01. قم بتوجيه كابلات هوائي بطاقة Mini-Card وتوصيلها (انظر [الخطوة 5](#) في [إعادة تركيب بطاقة Mini-Card](#)).
11. أعد تركيب غطاء الوحدة (انظر [إعادة تركيب غطاء الوحدة](#)).
21. أعد تركيب محرك الأقراص الضوئية (انظر [إعادة تركيب محرك الأقراص الضوئية](#)).
31. أعد تركيب البطارية (انظر [إعادة تثبيت البطارية](#)).

⚠ **تنبيه:** قبل تشغيل الكمبيوتر، أعد تركيب كل المسامير اللولبية وتأكد من عدم وجود مسامير لولبية مفكوكة داخل الكمبيوتر. قد يؤدي عدم القيام بذلك إلى إتلاف الكمبيوتر.

[الرجوع إلى صفحة المحتويات](#)

لوحة زر الطاقة

دليل خدمة الطراز **Dell™ Inspiron™ 1764** من Dell™

● إزالة لوحة زر الطاقة

● إعادة تركيب لوحة زر الطاقة

⚠ تحذير: قبل أن تبدأ العمل بداخل الكمبيوتر، يرجى قراءة معلومات الأمان الواردة مع جهاز الكمبيوتر. لمزيد من المعلومات حول أفضل ممارسات الأمان، انظر Regulatory Compliance Homepage (الصفحة الرئيسية لسياسة الالتزام بالقوانين) على الموقع التالي www.dell.com/regulatory_compliance.

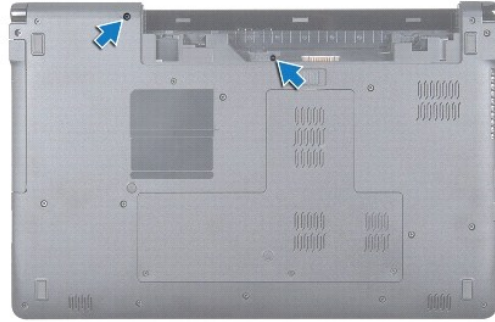
⚠ تنبيه: لا يجب إجراء أية إصلاحات على الكمبيوتر إلا بواسطة فني خدمة معتمد. فالضمان لا يغطي أي تلف ناتج عن أعمال صيانة غير معتمدة من قبل Dell™.

⚠ تنبيه: لتجنب تفريغ الشحنات الإلكترونية واستاتيكية، قم بعزل نفسك أرضياً باستخدام شريط معصم خاص بالعزل الأرضي أو لمس سطح معدني غير مطلي بشكل دوري.

⚠ تنبيه: للمساعدة على منع إتلاف لوحة النظام، قم بلك البطارية الرئيسية (انظر [إزالة البطارية](#)) قبل العمل داخل الكمبيوتر.

إزالة لوحة زر الطاقة

1. اتبع الإجراءات الواردة في [قبل أن تبدأ](#).
2. قم بإزالة البطارية (انظر [إزالة البطارية](#)).
3. قم بإزالة المسامير اللولبيين المثبتين للوحة زر الطاقة بقاعدة الكمبيوتر.



4. قم بقلب الكمبيوتر وفتح الشاشة لأقصى درجة ممكنة.

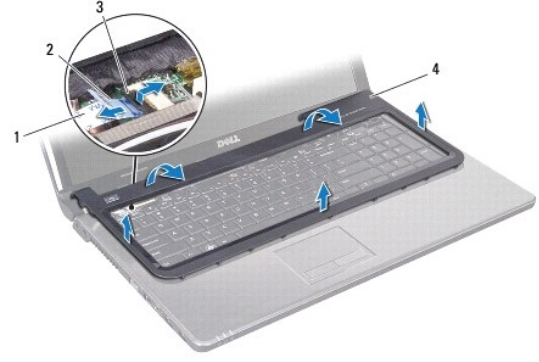
⚠ تنبيه: عن حذرًا للغاية عند إزالة لوحة زر الطاقة. فهذه اللوحة قابلة للكسر بشدة.

5. بين المفصلين، اسحب لوحة زر الطاقة لفصل الألسنة عن مسند راحة اليد.

⚠ تنبيه: لتجنب تلف كابل زر الطاقة، ارفع لوحة زر الطاقة بعناية تامة.

6. ارفع مزلاج الموصل واجذب لسان السحب لفصل كابل زر الطاقة عن موصل لوحة النظام.

7. قم بإزالة لوحة زر الطاقة عن قاعدة الكمبيوتر.



1	كابل زر الطاقة	2	لسان سحب
3	مزلاج الموصل	4	لوحة زر الطاقة

إعادة تركيب لوحة زر الطاقة

1. اتبع الإجراءات الواردة في [فيل أن تبدأ](#).
 2. قم بتحريك كابل زر الطاقة في الموصل الموجود على لوحة النظام واضغط على مزلاج الموصل لأسفل لتثبيت الكابل.
 3. قم بمحاذاة الألسنة على لوحة زر الطاقة مع الفتحات الموجودة على مسند راحة اليد وأعد تثبيت لوحة زر الطاقة برفق حتى تستقر في مكانها.
 4. أغلق الكمبيوتر والقبه.
 5. أعد تركيب المسمارين اللولبيين المثبتين للوحة زر الطاقة بقاعدة الكمبيوتر.
 6. أعد تركيب البطارية (انظر [إعادة تثبيت البطارية](#)).
- ⚠ **تنبيه:** قبل تشغيل الكمبيوتر، أعد تركيب كل المسمارين اللولبية وتأكد من عدم وجود مسمارين لولبية مفكوكة داخل الكمبيوتر. قد يؤدي عدم القيام بذلك إلى إتلاف الكمبيوتر.

[الرجوع إلى صفحة المحتويات](#)

مكبرات الصوت

دليل خدمة الطراز Dell™ من Inspiron™ 1764

[إزالة مكبرات الصوت](#)

[إعادة تركيب مكبرات الصوت](#)

⚠ تحذير: قبل أن تبدأ العمل بداخل الكمبيوتر، يرجى قراءة معلومات الأمان الواردة مع جهاز الكمبيوتر. لمزيد من المعلومات حول أفضل ممارسات الأمان، انظر Regulatory Compliance Homepage (الصفحة الرئيسية لسياسة الالتزام بالقوانين) على الموقع التالي www.dell.com/regulatory_compliance.

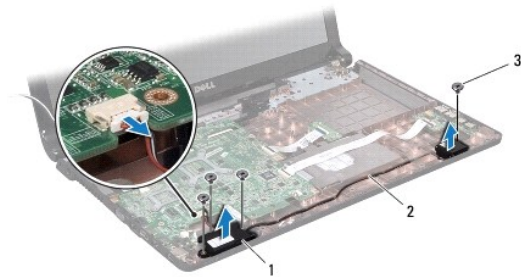
⚠ تنبيه: لا يجب إجراء أية إصلاحات على الكمبيوتر إلا بواسطة فني خدمة معتمد. فالضمان لا يغطي أي تلف ناتج عن أعمال صيانة غير معتمدة من قبل Dell™.

⚠ تنبيه: لتجنب تفريغ الشحنات الإلكترونية وستاتيكية، قم بعزل نفسك أرضياً باستخدام شريط معصم خاص بالعزل الأرضي أو لمس سطح معدني غير مطلي بشكل دوري.

⚠ تنبيه: للمساعدة على منع إتلاف لوحة النظام، قم بلك البطارية الرئيسية (انظر [إزالة البطارية](#)) قبل العمل داخل الكمبيوتر.

إزالة مكبرات الصوت

1. اتبع الإجراءات الواردة في [قبل أن تبدأ](#).
2. قم بإزالة البطارية (انظر [إزالة البطارية](#)).
3. قم بإزالة محرك الأقراص الضوئية (انظر [إزالة محرك الأقراص الضوئية](#)).
4. قم بإزالة غطاء الوحدة (انظر [إزالة غطاء الوحدة](#)).
5. قم بإزالة لوحة زر الطاقة (انظر [إزالة لوحة زر الطاقة](#)).
6. قم بإزالة لوحة المفاتيح (انظر [إزالة لوحة المفاتيح](#)).
7. إزالة مسند راحة اليد (انظر [إزالة مسند راحة اليد](#)).
8. قم بلك المسامير اللولبية الأربعة التي تثبت مكبري الصوت بقاعدة الكمبيوتر.
9. افصل كابل مكبر الصوت عن الموصل الموجود على لوحة النظام.
01. لاحظ اتجاه كابل مكبر الصوت وقم بإزالة مكبري الصوت والكابل من قاعدة الكمبيوتر.



1	مكبرات الصوت (2)	2	مسار توجيه كابل مكبر الصوت
3	المسامير اللولبية (4)		

إعادة تركيب مكبرات الصوت

1. اتبع الإجراءات الواردة في [قبل أن تبدأ](#).
2. ضع مكبرات الصوت في قاعدة الكمبيوتر.

3. قم بتوجيه كابل مكبر الصوت في ألسنة التوجيه الموجودة في قاعدة الكمبيوتر.
4. قم بتوصيل كابل مكبر الصوت بالموصل الموجود على لوحة النظام.
5. أعد تركيب المسامير اللولبية الأربعة التي تثبت مكبري الصوت بقاعدة الكمبيوتر.
6. أعد تركيب مسند راحة اليد (انظر [إعادة تركيب مسند راحة اليد](#)).
7. أعد تركيب لوحة المفاتيح (انظر [إعادة تركيب لوحة المفاتيح](#)).
8. أعد تركيب لوحة زر الطاقة (انظر [إعادة تركيب لوحة زر الطاقة](#)).
9. أعد تركيب غطاء الوحدة (انظر [إعادة تركيب غطاء الوحدة](#)).
01. أعد تركيب محرك الأقراص الضوئية (انظر [إعادة تركيب محرك الأقراص الضوئية](#)).
11. أعد تركيب البطارية (انظر [إعادة تثبيت البطارية](#)).

⚠ **تنبيه:** قبل تشغيل الكمبيوتر، أعد تركيب كل المسامير اللولبية وتأكد من عدم وجود مسامير لولبية مفكوكة داخل الكمبيوتر. قد يؤدي عدم القيام بذلك إلى إتلاف الكمبيوتر.

[الرجوع إلى صفحة المحتويات](#)

لوحة النظام

دليل خدمة الطراز Dell™ Inspiron™ 1764 من Dell™

- 1 إزالة لوحة النظام
- 2 إعادة تركيب لوحة النظام
- 3 إدخال رقم الصيانة في نظام الإدخال/الإخراج الأساسي (BIOS)

⚠ تحذير: قبل أن تبدأ العمل بداخل الكمبيوتر، يرجى قراءة معلومات الأمان الواردة مع جهاز الكمبيوتر. لمزيد من المعلومات حول أفضل ممارسات الأمان، انظر Regulatory Compliance Homepage (الصفحة الرئيسية لسياسة الالتزام بالقوانين) على الموقع التالي www.dell.com/regulatory_compliance.

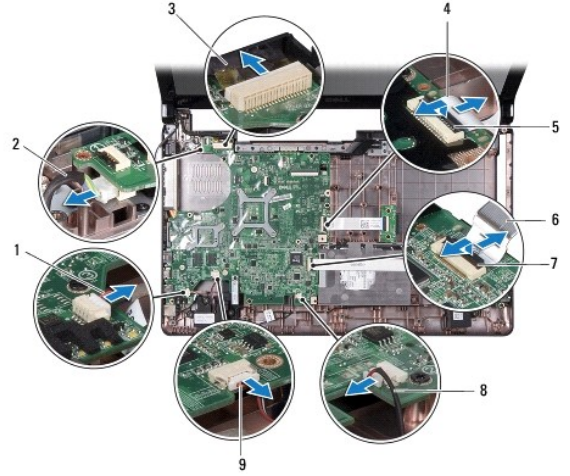
⚠ تنبيه: لا يجب إجراء أية إصلاحات على الكمبيوتر إلا بواسطة فني خدمة معتمد. فالضمان لا يغطي أي تلف ناتج عن أعمال صيانة غير معتمدة من قبل Dell™.

⚠ تنبيه: لتجنب تفريغ الشحنات الإلكترونية واستاتيكية، قم بعزل نفسك أرضياً باستخدام شريط معصم خاص بالعزل الأرضي أو لمس سطح معدني غير مطلي بشكل دوري.

⚠ تنبيه: للمساعدة على منع إتلاف لوحة النظام، قم بفك البطارية الرئيسية (انظر [إزالة البطارية](#)) قبل العمل داخل الكمبيوتر.

إزالة لوحة النظام

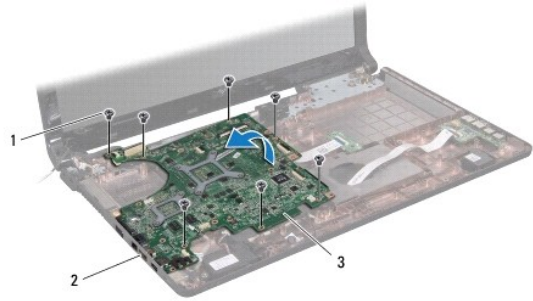
1. اتبع الإجراءات الواردة في [قبل أن تبدأ](#).
2. قم بإزالة البطارية (انظر [إزالة البطارية](#)).
3. قم بإزالة محرك الأقراص الضوئية (انظر [إزالة محرك الأقراص الضوئية](#)).
4. قم بإزالة غطاء الوحدة (انظر [إزالة غطاء الوحدة](#)).
5. قم بإزالة البطارية الخلفية المصغرة (انظر [إزالة البطارية الخلفية المصغرة](#)).
6. قم بإزالة وحدة (وحدات) الذاكرة (انظر [إزالة وحدة \(وحدات\) الذاكرة](#)).
7. قم بإزالة بطاقة Mini-Card (انظر [إزالة بطاقة Mini-Card](#)).
8. انتبه لمسار توجيه كبلات هوائي بطاقة Mini-Card وقم بإزالتها من أسنة التوجيه في الجزء السفلي من الكمبيوتر.
9. قم بإزالة محرك الأقراص الثابتة (انظر [إزالة محرك الأقراص الثابتة](#)).
10. قم بإزالة لوحة زر الطاقة (انظر [إزالة لوحة زر الطاقة](#)).
11. قم بإزالة لوحة المفاتيح (انظر [إزالة لوحة المفاتيح](#)).
21. إزالة مسند راحة اليد (انظر [إزالة مسند راحة اليد](#)).
31. قم بإزالة بطاقة Bluetooth® (انظر [إزالة بطاقة Bluetooth](#)).
41. قم بإزالة مروحة المعالج (انظر [إزالة مروحة المعالج](#)).
51. فصل الكابلات التالية عن الموصلات على لوحة النظام:
 - 1 كابل الميكروفون
 - 1 كابل موصل مهبطي التيار المتردد
 - 1 كابل الشاشة
 - 1 كابل مكبر الصوت
 - 1 كابل موصل USB
61. قم برفع مزلاج الموصل وتحريك كابل لوحة USB/الصوت لإخراجه من الموصل الموجود على لوحة النظام.
71. قم برفع مزلاج الموصل وتحريك كابل لوحة محرك الأقراص الضوئية لإخراجه من الموصل الموجود على لوحة النظام.



1	كابل موصل USB	2	كابل موصل مهالين التيار المتردد
3	كابل الشاشة	4	كابل لوحة محرك الأقراص الضوئية
5	مزلاج الموصل	6	كابل USB/الصوت
7	مزلاج الموصل	8	كابل الميكروفون
9	كابل مكبر الصوت		

81. قم بإزالة المسامير السبعة المثبتة للوحة النظام في قاعدة الكمبيوتر.

91. قم بإخراج الموصلات بعناية من الفتحات الموجودة في الكمبيوتر، ثم ارفع لوحة النظام خارج قاعدة الكمبيوتر.



1	المسامير الالوانية (7)	2	الموصلات (5)
3	لوحة النظام		

02. اقلب لوحة النظام.

12. قم بإزالة المشتت الحراري للمعالج (انظر [إزالة المشتت الحراري للمعالج](#)).

22. قم بإزالة وحدة المعالج (انظر [إزالة وحدة المعالج](#)).

إعادة تركيب لوحة النظام

1. اتبع الإجراءات الواردة في [فصل أن تبدأ](#).

2. أعد تركيب وحدة المعالج (انظر [إعادة تركيب وحدة المعالج](#)).

3. أعد تركيب المشتت الحراري للمعالج (انظر [إعادة تركيب المشتت الحراري للمعالج](#)).

4. اقلب لوحة النظام.
5. قم بمحاذاة الموصلات الموجودة على لوحة النظام مع الفتحات الموجودة على قاعدة الكمبيوتر.
6. استخدم أداة المحاذاة الموجودة على قاعدة الكمبيوتر لوضع لوحة النظام بالشكل الصحيح في مكانها.
7. أعد تركيب المسامير السبعة المثبتة للوحة النظام في قاعدة الكمبيوتر.
8. قم بتحريك كابل لوحة محرك الأقراص الضوئية في الموصل الموجود على لوحة النظام واضغط على مزلاج الموصل لأسفل لتثبيت الكابل.
9. قم بتحريك كابل USB/الصوت في الموصل الموجود على لوحة النظام واضغط على مزلاج الموصل لأسفل لتثبيت الكابل.
01. قم بتوصيل الكابلات التالية بالموصلات الموجودة على لوحة النظام:
 - 1 كابل مكبر الصوت
 - 1 كابل الشاشة
 - 1 كابل موصل مهابئ التيار المتردد
 - 1 كابل الميكروفون
 - 1 كابل موصل USB
11. أعد تركيب مروحة المعالج (انظر [إعادة تركيب مروحة المعالج](#)).
21. أعد تركيب بطاقة Bluetooth (انظر [إعادة تثبيت بطاقة Bluetooth](#)).
31. أعد تركيب مسند راحة اليد (انظر [إعادة تركيب مسند راحة اليد](#)).
41. أعد تركيب لوحة المفاتيح (انظر [إعادة تركيب لوحة المفاتيح](#)).
51. أعد تركيب لوحة زر الطاقة (انظر [إعادة تركيب لوحة زر الطاقة](#)).
61. أعد تركيب محرك الأقراص الثابتة (انظر [إعادة تركيب محرك الأقراص الثابتة](#)).
71. أعد تركيب بطاقة Mini-Card (انظر [إعادة تركيب بطاقة Mini-Card](#)).
81. أعد تركيب وحدة (وحدات) الذاكرة (انظر [إعادة تركيب وحدة \(وحدات\) الذاكرة](#)).
91. أعد تركيب البطارية الخلفية المصغرة (انظر [إعادة تركيب البطارية الخلفية المصغرة](#)).
02. أعد تركيب غطاء الوحدة (انظر [إعادة تركيب غطاء الوحدة](#)).
12. أعد تركيب محرك الأقراص الضوئية (انظر [إعادة تركيب محرك الأقراص الضوئية](#)).
22. أعد تركيب البطارية (انظر [إعادة تثبيت البطارية](#)).

⚠ **تنبيه:** قبل تشغيل الكمبيوتر، أعد تركيب كل المسامير اللولبية وتأكد من عدم وجود مسامير لولبية مفكوكة داخل الكمبيوتر. قد يؤدي عدم القيام بذلك إلى إتلاف الكمبيوتر.

32. ابدأ تشغيل الكمبيوتر.


📌 **ملاحظة:** بعد إعادة تركيب لوحة النظام، أدخل رقم الصيانة الخاص بالكمبيوتر في نظام الإدخال والإخراج الأساسي (BIOS) الخاص بلوحة النظام البديلة.


42. أدخل رقم الصيانة (انظر [إدخال رقم الصيانة في نظام الإدخال والإخراج الأساسي \(BIOS\)](#)).


إدخال رقم الصيانة في نظام الإدخال/الإخراج الأساسي (BIOS)

1. تأكد من توصيل مهابئ التيار المتردد وتركيب البطارية الرئيسية بشكل صحيح.
2. ابدأ تشغيل الكمبيوتر.
3. اضغط على <F2> أثناء اختبار التشغيل الذاتي POST للدخول إلى برنامج إعداد النظام.
4. انتقل إلى علامة التبويب الخاصة بالأمان وأدخل رقم الصيانة في الحقل **Set Service Tag (تعيين رقم الصيانة)**.

دليل خدمة الطراز 1764 Inspiron™ من Dell™

 **ملاحظة:** تشير كلمة "ملاحظة" إلى المعلومات المهمة التي تساعدك على الاستفادة بشكل أفضل من الكمبيوتر الذي بحوزتك.

 **تنبيه:** تشير كلمة "تنبيه" إلى احتمال تلف المكونات العادية أو فقدان البيانات، كما تطلعك على كيفية تجنب المشكلة.

 **تحذير:** تشير كلمة "تحذير" إلى احتمال حدوث تلف بالممتلكات أو إصابة شخصية أو الوفاة.

المعلومات الواردة في هذه الوثيقة عرضة للتغيير دون إشعار.
© 2009 Dell Inc. جميع الحقوق محفوظة.

يُمنع منعاً باتاً إجراء أي نسخ لهذه المواد بأي شكل من الأشكال بدون إذن كتابي من شركة Dell Inc.

العلامات التجارية المستخدمة في هذا النص: Dell وشعار Dell و Inspiron و DELL وشعار Inspiron هي علامات تجارية لشركة Dell Inc. و Bluetooth هي علامة تجارية مسجلة لشركة Bluetooth SIG, Inc. وتستخدمها Dell بموجب ترخيص. أما Microsoft و Windows و Windows Vista وشعار الأزرار start (J) بنظام التشغيل Windows Vista فهي علامات تجارية أو علامات تجارية مسجلة لشركة Microsoft Corporation في الولايات المتحدة وأر بيلان أخرى.

قد يتم استخدام علامات وأسماء تجارية أخرى في هذا المستند للإشارة إلى الكيانات المالكة لهذه العلامات والأسماء أو إلى منتجاتها. تخلي شركة Dell Inc. مسؤوليتها عن أية بملصحة خاصة في العلامات والأسماء التجارية غير الخاصة بها.

ديسمبر 2009 مراجعة A00

لوحة USB/الصوت

دليل خدمة الطراز Inspiron™ 1764 من Dell™

إزالة لوحة USB/الصوت

إعادة تركيب لوحة USB/الصوت

⚠ تحذير: قبل أن تبدأ العمل بداخل الكمبيوتر، يرجى قراءة معلومات الأمان الواردة مع جهاز الكمبيوتر. لمزيد من المعلومات حول أفضل ممارسات الأمان، انظر Regulatory Compliance Homepage (الصفحة الرئيسية لسياسة الالتزام بالقوانين) على الموقع التالي www.dell.com/regulatory_compliance.

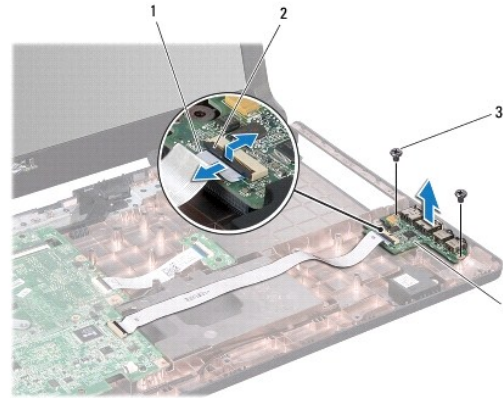
⚠ تنبيه: لا يجب إجراء أية إصلاحات على الكمبيوتر إلا بواسطة فني خدمة معتمد. فالضمان لا يغطي أي تلف ناتج عن أعمال صيانة غير معتمدة من قبل Dell™.

⚠ تنبيه: لتجنب تفريغ الشحنات الإلكترونية وستاتيكية، قم بعزل نفسك أرضياً باستخدام شريط معصم خاص بالعزل الأرضي أو لمس سطح معدني غير مطلي بشكل دوري.

⚠ تنبيه: للمساعدة على منع إتلاف لوحة النظام، قم بلك البطارية الرئيسية (انظر [إزالة البطارية](#)) قبل العمل داخل الكمبيوتر.

إزالة لوحة USB/الصوت

1. اتبع الإجراءات الواردة في [قبل أن تبدأ](#).
2. قم بإزالة البطارية (انظر [إزالة البطارية](#)).
3. قم بإزالة محرك الأقراص الضوئية (انظر [إزالة محرك الأقراص الضوئية](#)).
4. قم بإزالة غطاء الوحدة (انظر [إزالة غطاء الوحدة](#)).
5. قم بإزالة لوحة زر الطاقة (انظر [إزالة لوحة زر الطاقة](#)).
6. قم بإزالة لوحة المفاتيح (انظر [إزالة لوحة المفاتيح](#)).
7. إزالة مسند راحة اليد (انظر [إزالة مسند راحة اليد](#)).
8. قم برفع مزلاج الموصل وتحريك كابل لوحة USB/الصوت لإخراجه من الموصل الموجود على لوحة USB/الصوت.
9. قم بإزالة المسامير المثبتين للوحة USB/الصوت بقاعدة الكمبيوتر.
01. ارفع لوحة USB/الصوت وقم بإخراج موصلات USB والصوت خارج قاعدة الكمبيوتر.



1	كابل USB/الصوت	2	مزلاج الموصل
3	المسامير التثبيتية (2)	4	لوحة USB/الصوت

إعادة تركيب لوحة USB/الصوت

1. اتبع الإجراءات الواردة في [قبل أن تبدأ](#).
2. قم بمحاذاة الموصلات الموجودة على لوحة USB/الصوت مع الفتحات الموجودة على قاعدة الكمبيوتر.
3. استخدم أعمدة المحاذاة الموجودة على قاعدة الكمبيوتر لوضع لوحة USB/الصوت بالشكل الصحيح في مكانها.
4. أعد تركيب المسمارين اللذين يثبتان لوحة USB/الصوت بقاعدة الكمبيوتر.
5. قم بتحريك كابل USB/الصوت في الموصل الموجود على لوحة USB/الصوت واضغط على مزلاج الموصل لأسفل لتثبيت الكابل.
6. أعد تركيب مسند راحة اليد (انظر [إعادة تركيب مسند راحة اليد](#)).
7. أعد تركيب لوحة المفاتيح (انظر [إعادة تركيب لوحة المفاتيح](#)).
8. أعد تركيب لوحة زر الطاقة (انظر [إعادة تركيب لوحة زر الطاقة](#)).
9. أعد تركيب غطاء الوحدة (انظر [إعادة تركيب غطاء الوحدة](#)).
01. أعد تركيب محرك الأقراص الضوئية (انظر [إعادة تركيب محرك الأقراص الضوئية](#)).
11. أعد تركيب البطارية (انظر [إعادة تثبيت البطارية](#)).

⚠ **تنبيه:** قبل تشغيل الكمبيوتر، أعد تركيب كل المسمارين اللولبية وتأكد من عدم وجود مسمارين لولبيين مفكوكة داخل الكمبيوتر. قد يؤدي عدم القيام بذلك إلى إتلاف الكمبيوتر.

[الرجوع إلى صفحة المحتويات](#)

موصل USB

دليل خدمة الطراز Dell™ Inspiron™ 1764 من

[إزالة موصل USB](#)

[إعادة تركيب موصل USB](#)

تحذير: قبل أن تبدأ العمل بداخل الكمبيوتر، يرجى قراءة معلومات الأمان الواردة مع جهاز الكمبيوتر. لمزيد من المعلومات حول أفضل ممارسات الأمان، انظر Regulatory Compliance Homepage (الصفحة الرئيسية لسياسة الالتزام بالقوانين) على الموقع التالي www.dell.com/regulatory_compliance.

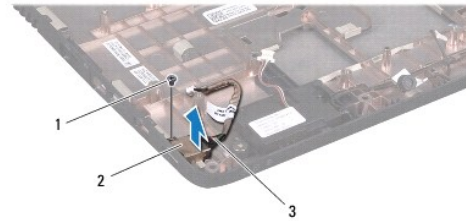
تنبيه: لا يجب إجراء أية إصلاحات على الكمبيوتر إلا بواسطة فني خدمة معتمد. فالضمان لا يغطي أي تلف ناتج عن أعمال صيانة غير معتمدة من قبل Dell™.

تنبيه: لتجنب تفريغ الشحنات الإلكترونية وستاتيكية، قم بعزل نفسك أرضياً باستخدام شريط معصم خاص بالعزل الأرضي أو لمس سطح معدني غير مطلي بشكل دوري.

تنبيه: للمساعدة على منع إتلاف لوحة النظام، قم بلك البطارية الرئيسية (انظر [إزالة البطارية](#)) قبل العمل داخل الكمبيوتر.

إزالة موصل USB

1. اتبع الإجراءات الواردة في [قبل أن تبدأ](#).
2. قم بإزالة البطارية (انظر [إزالة البطارية](#)).
3. اتبع التعليمات من [الخطوة 3 إلى الخطوة 19](#) في [إزالة لوحة النظام](#).
4. قم بلك المسامير التي يثبت موصل USB بقاعدة الكمبيوتر.
5. ارفع موصل USB خارج قاعدة الكمبيوتر.



1	مسامير لولبي	2	موصل USB
3	كابل موصل USB		

إعادة تركيب موصل USB

1. اتبع الإجراءات الواردة في [قبل أن تبدأ](#).
2. ضع موصل USB في قاعدة الكمبيوتر.
3. أعد تركيب المسامير التي يثبت موصل USB بقاعدة الكمبيوتر.
4. اتبع التعليمات من [الخطوة 5 إلى الخطوة 24](#) في [إعادة تركيب لوحة النظام](#).

تنبيه: قبل تشغيل الكمبيوتر، أعد تركيب كل المسامير اللولبية وتأكد من عدم وجود مسامير لولبية مفتوحة داخل الكمبيوتر. قد يؤدي عدم القيام بذلك إلى إتلاف الكمبيوتر.